

# SYNOOM00E0 - Synchro wireless MASTER RS485

LEGGI E CONSERVA  
QUESTE ISTRUZIONI  
READ AND SAVE  
THESE INSTRUCTIONS



Dimensioni (mm)/Dimensions (mm)

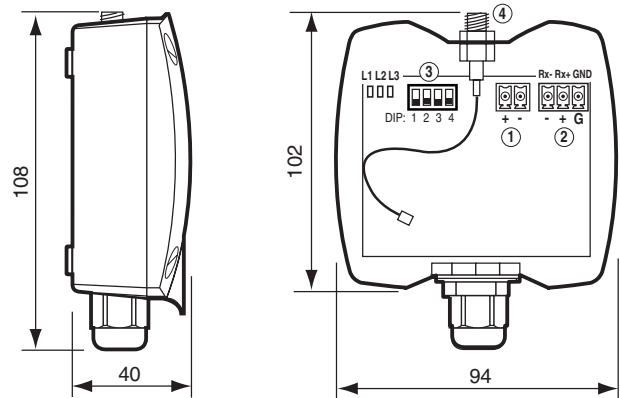
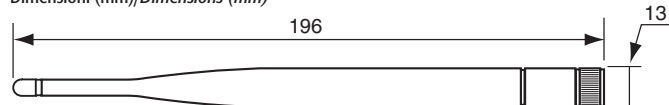


Fig. 1



#### Smaltimento del prodotto

L'apparecchiatura (o il prodotto) deve essere oggetto di raccolta separata in conformità alle vigenti normative locali in materia di smaltimento.

#### Disposal of the product

The appliance (or the product) must be disposed of separately in compliance with the local standards in force on waste disposal.

#### Caratteristiche generali

Il Synchro Wireless MASTER, dispositivo elettronico che fa parte del sistema "Synchro Wireless", permette di comunicare con il Synchro Wireless SLAVE e di inviare i dati ai sistemi di supervisione CAREL. Per conoscerne il funzionamento e la modalità di configurazione fare riferimento al CD-Rom; oppure si consulti come GUEST l'indirizzo <http://ksa.carel.com/carelksa/web/ita> nell'area free download. Il prodotto può essere commercializzato in tutti i paesi della Comunità Europea. Per tutti gli altri paesi si verifichi la Normativa vigente in relazione alle caratteristiche radio.

#### Montaggio

- Fissare alla parete il Synchro Wireless MASTER con il pressacavo verso il basso;
- collegare la rete RS485 al morsetto 2;
- avvitare l'antenna (4) nell'apposito alloggiamento, orientarla in modo verticale rispetto al pavimento;
- collegare l'alimentazione al morsetto 1, facendo attenzione alle polarità indicate, nel caso di alimentazione a tensione continua.

**ATTENZIONE:** Se si condivide la stessa alimentazione per più macchine, connettere lo stesso filo del trasformatore sul morsetto "-" dell'alimentazione;

- Il dip switch (3) permette di selezionare il canale radio. Eseguire questa operazione soltanto se necessario, secondo le indicazioni contenute nel manuale incluso nel cd-rom;
- controllare la corretta installazione dello strumento secondo il seguente significato LED:
  - L1 (giallo): Lampeggio lento per indicare che si tratta di un Synchro Wireless MASTER;
  - L2 (verde): Lampeggia in caso di trasmissione radio;
  - L3 (verde): Lampeggia in caso di ricezione radio.

#### Installazione del CD-Rom

Requisiti minimi PC: Windows95/98/2000/XP, lettore CD-Rom.

Per eseguire l'installazione del software e dei manuali seguire le seguenti istruzioni:

- inserire il CD-Rom nell'apposito supporto;
- lanciare il file index.htm per conoscere il contenuto del CD-Rom.

#### Caratteristiche tecniche

Alimentazione	12 Vdc $\pm 10\%$ 12 Vac $\pm 10\%$ -15% 2 VA (trasform. di sicurezza Classe II)
Potenza assorbita	1 W, 2 VA
Caratteristiche radio	- Frequenza: selezionabile da 2405 a 2480 Mhz (tramite dip-switch si veda manuale) - Potenza trasmessa: 0 dBm - Protocollo radio: ZigBee
Velocità trasmissione RS485	19200Kb/s, 2 bit stop
Conformità protocollo CAREL	Ver. 3 e succ.
Max. num. Synchro SLAVE gestiti	10
Condizioni di funzionamento	0T50 °C, <80% UR non condensante
Condizioni di immagazzinamento	-20T70 °C, <80% UR non condensante
Connessioni	- Morsetto per alimentazione: estraibile a vite cavi sez. max 1,5 mm - Morsetto per comunicazioni LAN 485: estraibile a vite cavi sez. max 1,5 mm <sup>2</sup> (utilizzare cavo schermato con schermo collegato a GND)
Tipo cavo	Cavo schermato lunghezza max 100 mt
Montaggio	A muro tramite viti
Visualizzazione/Configurazione	Lettura e scrittura parametri via RS485 di supervisione tramite programma dedicato
Grado di protezione	IP55 (Nota 1)
Classific. secondo la protezione contro le scosse elettriche	Integrabili in apparecchiature di Classe I e II
Inquinamento ambientale	Normale
PTI dei materiali di isolamento	250 V
Periodo delle sollecitazioni elettriche delle parti isolanti	Lungo
Categoria di resistenza al calore e al fuoco	Categoria D (per scatola e coperchio)
Immunità contro le sovratens.	Categoria 2
Classe e struttura del software	Classe A

**Nota 1:** Il grado di protezione viene mantenuto soltanto se si utilizza un cavo unico per l'alimentazione e comunicazione RS-485.

#### General features

Synchro Wireless MASTER, an electronic device that is part of the "Synchro Wireless" system, is used to communicate with the Synchro Wireless SLAVE devices and send the related data to CAREL supervisor systems. For details on the operation and configuration of the device, see the CD; alternatively, log in as a GUEST to <http://ksa.carel.com/carelksa/web/ita> in the free download area. The product can be sold all countries of the European Union. For other countries, refer to the legislation in force in relation to radio frequency devices.

#### Assembly

- Fasten the Synchro Wireless MASTER to the wall with the cable gland facing downwards;
  - connect the RS485 network to terminal 2;
  - screw the antenna (4) into the special housing, vertically with reference to the floor;
  - connect the power supply to terminal 1, observing the polarity indicated for DC power supply.
- IMPORTANT:** If the same power supply is shared by a series of devices, connect the same wire from the transformer to the "-" power supply terminal;
- The dipswitch (3) is used to select the radio channel. Only change the channel if necessary, according to the instructions in the manual included on the CD;
  - check the correct installation of the device according to the following LED signals:
    - L1 (yellow): Slow flash to indicate that the device is a Synchro Wireless MASTER;
    - L2 (green): Flashes during wireless transmission;
    - L3 (green): Flashes during wireless reception.

#### Installing from the CD

Minimum PC requirements: Windows95/98/2000/XP, CD-ROM drive.

To install the software and the manual, proceed as follows:

- insert the CD in the CD-ROM drive;
- open the file index.htm to read the contents of the CD-Rom.

#### Technical specifications

Power supply	12 Vdc $\pm 10\%$ 12 Vac $\pm 10\%$ -15% 2 VA (Class II safety trans.)
Power input	1 W, 2 VA
Radio characteristics	- Frequency: selectable from 2405 to 2480 MHz (via dip-switch, see the manual) - Transmission power: 0 dBm - Wireless protocol: ZigBee
RS485 transmission speed	19200Kb/s, 2 stop bits
CAREL protocol compatibility	Ver. 3 and higher
Max. num. of Synchro SLAVE devices managed	10
Operating conditions	0T50 °C, <80% RH non-condensing
Storage conditions	-20T70 °C, <80% RH non-condensing
Connections	- Power terminal: plug-in screw for max. cable size 1.5 mm - LAN 485 comm. terminal: plug-in screw for max. cable size 1.5 mm <sup>2</sup> (use shielded cable with shield connected to GND)
Type of cable	Shielded cable max. length 100 m
Assembly	Wall-mounted by screws
Display/Configuration	Read and write parameters via RS485 supervisor using dedicated program
Index of protection	IP55 (Note 1)
Class. according to protection against electric shock	Integrated into Class I and II appliances
Environmental pollution	Normal
PTI of insulating materials	250 V
Period of electrical stress across the insulating parts	Long
Category of resistance to heat and fire	Category D (case and cover)
Immunity against volt. surges	Category 2
Software class and structure	Class A

**Note 1:** The index of protection is only ensured if a single cable is used for power supply and RS485 communication.

# SYN00S0010 - Synchro wireless SLAVE RS485



→ **LEGGI E CONSERVA  
QUESTE ISTRUZIONI** ←  
→ **READ AND SAVE  
THESE INSTRUCTIONS** ←



Dimensioni (mm)/Dimensions (mm)

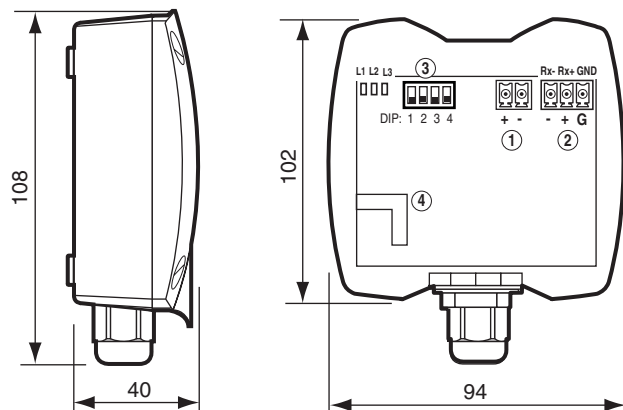


Fig. 1



#### Smaltimento del prodotto

L'apparecchiatura (o il prodotto) deve essere oggetto di raccolta separata in conformità alle vigenti normative locali in materia di smaltimento



**AVVERTENZE IMPORTANTI:** Il prodotto CAREL è un prodotto avanzato, il cui funzionamento è specificato nella documentazione tecnica fornita col prodotto o scaricabile, anche anteriormente all'acquisto, dal sito internet [www.carel.com](http://www.carel.com). Il cliente (costruttore, progettista o installatore dell'equipaggiamento finale) si assume ogni responsabilità e rischio in relazione alla fase di configurazione del prodotto per il raggiungimento dei risultati previsti in relazione all'installazione e/o equipaggiamento finale specifico. La mancanza di tale fase di studio, la quale è richiesta/indicata nel manuale d'uso, può generare malfunzionamenti nei prodotti finali di cui CAREL non potrà essere ritenuta responsabile. Il cliente finale deve usare il prodotto solo nelle modalità descritte nella documentazione relativa al prodotto stesso. La responsabilità di CAREL in relazione al proprio prodotto è regolata dalle condizioni generali di contratto CAREL editate nel sito [www.carel.com](http://www.carel.com) e/o da specifici accordi con i clienti.



#### Disposal of the product

The appliance (or the product) must be disposed of separately in compliance with the local standards in force on waste disposal.



**IMPORTANT WARNINGS:** The CAREL product is a state-of-the-art device, whose operation is specified in the technical documentation supplied with the product or can be downloaded, even prior to purchase, from the website [www.carel.com](http://www.carel.com). The customer (manufacturer, developer or installer of the final equipment) accepts all liability and risk relating to the configuration of the product in order to reach the expected results in relation to the specific installation and/or equipment. The failure to complete such phase, which is required/indicated in the user manual, may cause the final product to malfunction; CAREL accepts no liability in such cases. The customer must use the product only in the manner described in the documentation relating to the product. The liability of CAREL in relation to its products is specified in the CAREL general contract conditions, available on the website [www.carel.com](http://www.carel.com) and/or by specific agreements with customers.

## Caratteristiche generali

Il Synchro Wireless SLAVE, dispositivo elettronico che fa parte del sistema "Synchro Wireless", permette di comunicare con il Synchro Wireless MASTER e di inviare i dati ai sistemi di supervisione CAREL.

Per conoscerne il funzionamento e la modalità di configurazione fare riferimento al CD-Rom incluso nella confezione Synchro Wireless MASTER SYN00M00E0; oppure si consulti come GUEST l'indirizzo <http://ksa.carel.com/carelksa/web/ita> nell'area free download. Il prodotto può essere commercializzato in tutti i paesi della Comunità Europea. Per tutti gli altri paesi si verifichi la Normativa vigente in relazione alle caratteristiche radio.

## Montaggio

- Fissare alla parete il Synchro Wireless SLAVE con il pressacavo verso il basso;
- collegare la rete RS485 al morsetto 2;
- orientare l'antenna interna (4) in modo verticale rispetto al pavimento;
- collegare l'alimentazione al morsetto 1, facendo attenzione alle polarità indicate, nel caso di alimentazione a tensione continua.

**ATTENZIONE:** Se si condivide la stessa alimentazione per più macchine, connettere lo stesso filo del trasformatore sul morsetto "-" dell'alimentazione;

- Il dip switch (3) permette di selezionare il canale radio. Eseguire questa operazione soltanto se necessario, secondo le indicazioni contenute nel manuale incluso nel cd-rom;
- controllare la corretta installazione dello strumento secondo il seguente significato dei LED:
  - L1 (giallo): Lampeggio veloce per indicare che si tratta di un Synchro Wireless SLAVE;
  - L2 (verde): Accesso in caso di strumento convalidato spento in caso contrario (si veda manuale incluso nel cd-rom);
  - L3 (verde): Lampeggia in caso di trasmissione/ricezione radio.

## Caratteristiche tecniche

Alimentazione	12 Vdc $\pm 10\%$ 12 Vac $\pm 10\%$ -15% 2 VA (trasformat. di sicurezza Classe II)
Potenza assorbita	1 W, 2 VA
Caratteristiche radio	- Frequenza: selezionabile da 2405 a 2480 Mhz (tramite dip-switch si veda manuale) - Potenza trasmessa: 0 dBm - Protocollo radio: ZigBee
Velocità trasmissione RS485	19200Kb/s, 2 bit stop
Conformità protocollo Carel	Ver. 3 e succ.
Max. num. Synchro MASTER/ SLAVE presenti nella rete	11
Condizioni di funzionamento	0T50°C, <80% UR non condensante
Condizioni di immagazzinamento	-20T70°C, <80% UR non condensante
Connessioni	- Morsetto per alimentazione: estraibile a vite cavi sez. max 1,5 mm - Morsetto per comunicazioni LAN 485: estraibile a vite cavi sez. max 1,5 mm <sup>2</sup> (utilizzare cavo schermato con schermo collegato a GND)
Tipo cavo	cavo schermato lunghezza max 100 mt
Montaggio	a muro tramite viti
Visualizzazione/Configurazione	lettura e scrittura parametri via RS485 di supervisione tramite programma dedicato
Grado di protezione	IP55 (Nota 1)
Classific. secondo la protezione contro le scosse elettriche	integrabili in apparecchiature di Classe I e II
Inquinamento ambientale	normale
PTI dei materiali di isolamento	250 V
Periodo delle sollecitazioni elettriche delle parti isolanti	lungo
Categoria di resistenza al calore e al fuoco	categoria D (per scatola e coperchio)
Immunità contro le sovratens.	categoria 2
Classe e struttura del software	classe A

**Nota 1:** Il grado di protezione viene mantenuto soltanto se si utilizza un cavo unico per l'alimentazione e comunicazione RS-485.

## General features

Synchro Wireless SLAVE, an electronic device that is part of the "Synchro Wireless" system, is used to communicate with the Synchro Wireless MASTER devices and send the related data to CAREL supervisor systems. For details on the operation and configuration of the device, see the CD included in the Synchro Wireless MASTER package, code SYN00M00E0; alternatively, log in as a GUEST to <http://ksa.carel.com/carelksa/web/ita> in the free download area. The product can be sold all countries of the European Union. For other countries, refer to the legislation in force in relation to radio frequency devices.

## Assembly

- Fasten the Synchro Wireless SLAVE to the wall with the cable gland facing downwards;
- connect the RS485 network to terminal 2;
- aim the built-in antenna (4) vertically with reference to the floor;
- connect the power supply to terminal 1, observing the polarity indicated for DC power supply. **IMPORTANT: If the same power supply is shared by a series of devices, connect the same wire from the transformer to the "-" power supply terminal;**
- the dipswitch (3) is used to select the radio channel. Only change the channel if necessary, according to the instructions contained in the manual included on the CD;
- check the correct installation of the device according to the following LED signals
  - L1 (yellow): Fast flash to indicate that the device is a Synchro Wireless SLAVE;
  - L2 (green): On if the instrument has been validated, otherwise off (see the manual included on the CD);
  - L3 (green): Flashes during wireless transmission/reception.

## Technical specifications

Power supply	12 Vdc $\pm 10\%$ 12 Vac $\pm 10\%$ -15% 2 VA (Class II safety trans.)
Power input	1 W, 2 VA
Radio characteristics	- Frequency: selectable from 2405 to 2480 MHz (via dipswitch, see the manual) - Transmission power: 0 dBm - Wireless protocol: ZigBee
RS485 transmission speed	19200Kb/s, 2 stop bits
Carel protocol compatibility	Ver. 3 and higher
Max. num. of Synchro MASTER/ SLAVE devices in the network	11
Operating conditions	0T50 °C, <80% RH non-condensing
Storage conditions	-20T70 °C, <80% RH non-condensing
Connections	- Power terminal: plug-in screw for max. cable size 1.5 mm <sup>2</sup> - LAN 485 comm. terminal: plug-in screw for max. cable size 1.5 mm <sup>2</sup> (use shielded cable with shield connected to GND)
Type of cable	Shielded cable max. length 100 m
Assembly	Wall-mounted by screws
Display/Configuration	Read and write parameters via RS485 supervisor using dedicated program
Index of protection	IP55 (Note 1)
Class. according to protection against electric shock	Integrated into Class I and II appliances
Environmental pollution	Normal
PTI of insulating materials	250 V
Period of electrical stress across the insulating parts	Long
Cat. of resistance to heat and fire	Category D (case and cover)
Immunity against volt. surges	Category 2
Software class and structure	Class A

**Note 1:** The index of protection is only ensured if a single cable is used for power supply and RS485 communication.