

EVD0004** - Controllore PID con driver per valvola stepper bipolare / PID controller with driver for two pole stepper valve / Contrôleur PID avec gestionnaire pour vanne pas à pas bipolaire / PID-Regler mit Treiber für bipolares Schritiventil / Controlador PID con driver para válvula de pasos bipolar / Controler PID com driver para válvula passo a passo bipolar

LEGGI E CONSERVA QUESTE ISTRUZIONI / READ AND SAVE THESE INSTRUCTIONS

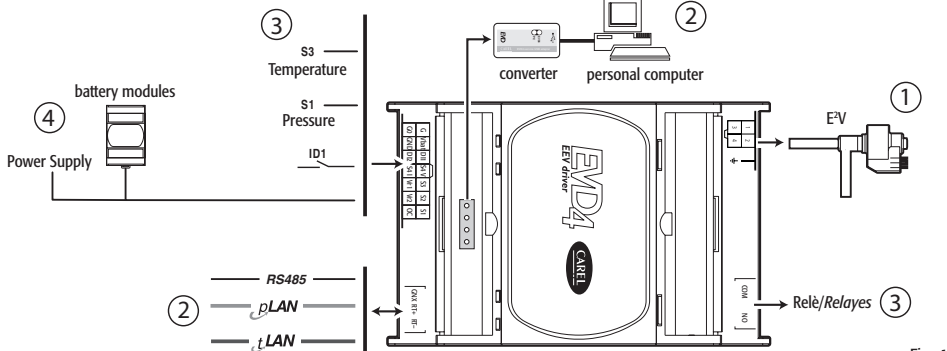


Fig. 1

Cablaggio motore / Motor wiring / Câblage moteur / Motorschaltplan / Cableado del motor / Cablagem motor

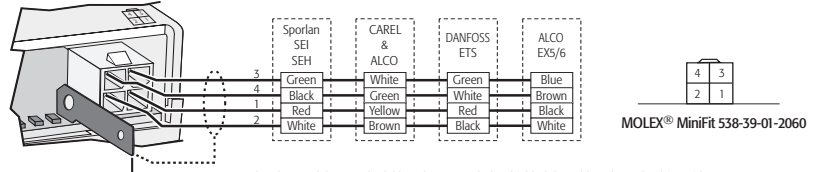


Fig. 2

Collegamenti seriali / Serial connections / Connexions sérielles / Serielle Anschlüsse / Conexiones serie / Ligações seriais

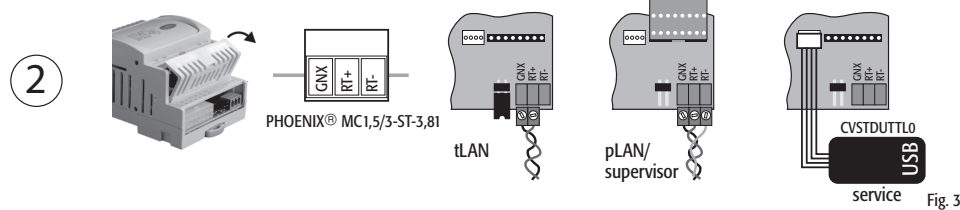


Fig. 3

Collegamenti sonda (Default)/Connections probes (Default) / Connexions pour les sondes par défaut/Default-Fühleranschlüsse / Conexiones para las sondas (Default)/Conexões para as sondas padrão

Altri collegamenti/Other connections/Autres connexions / Sonstige Anschlüsse/Otras conexiones/Otras conexões

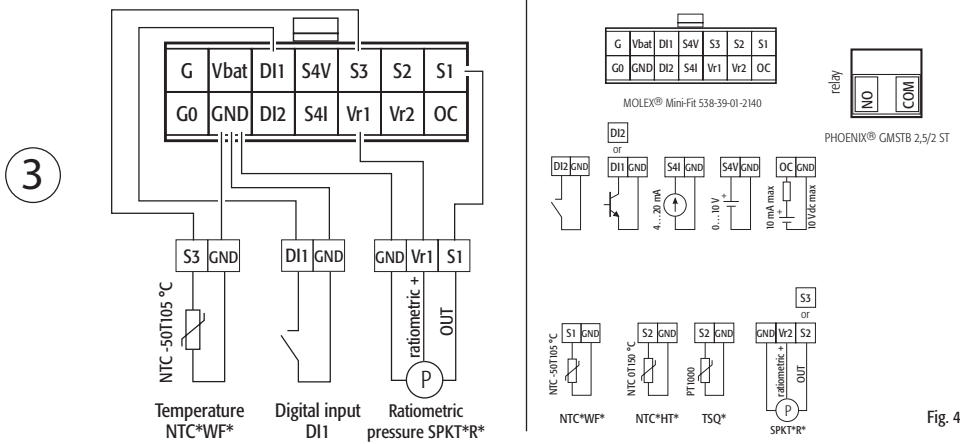


Fig. 4

Alimentazione / Power supply / Alimentation / Spannungsversorgung / Alimentación / Alimentação

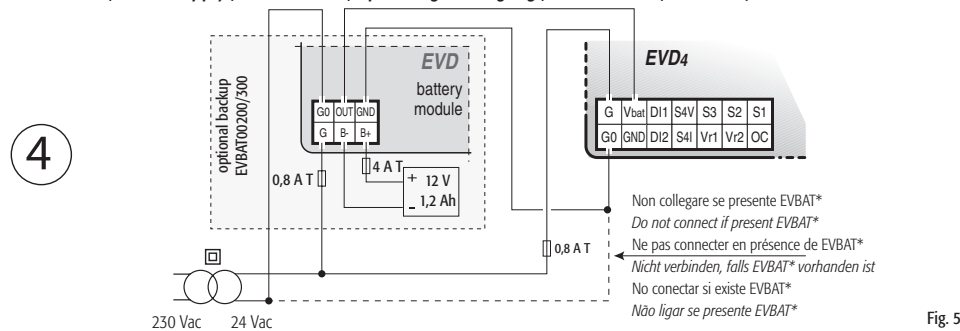


Fig. 5

Table with 8 columns: n°, Model, Step min, Step max, Step close, Step/s speed, mA pk, mA hold, % duty. Lists various motor models and their specifications.

Tab. 5

Il modulo EVD000400 per valvola di espansione elettronica a motore passo-passo bipolare è un controllore per la regolazione della laminazione del refrigerante in un circuito frigorifero. Questa funzione è ottenuta ottimizzando l'apertura della valvola attraverso un algoritmo PID ed alcune speciali routine di regolazione ausiliaria.

Controllo motore

Il controllore funziona con motori stepper bipolari (Fig. 1). Lavora con forma d'onda teorica e sinusoidale a microstep e velocità da 5 a 1000 passi; mentre la corrente e la velocità effettivamente raggiungibili nei pilotaggi dipendono da resistenza ed induttanza degli avvolgimenti del motore usato.

Famiglia prodotti

Table listing various product models (EVD000040* to EVD000000) and their corresponding descriptions and configurations.

Tab. 1

Specifiche di installazione ed immagazzinamento

Table with 2 columns: Condition/Specification and Value. Lists operating conditions, storage conditions, protection degree, conductor section, dimensions, etc.

Tab. 2

Alimentazione

Alimentazione: 20...28 Vac o almeno 23 Vdc 50/60 Hz da proteggere con fusibile esterno di tipo T da 0,8 A. Utilizzare un trasf. di sicurezza in classe II da almeno 20 VA.

Ingressi ed uscite

Table with 3 columns: Input/Output, Type, and CAREL code. Lists default and other connections for probes and digital inputs.

Tab. 3

Ingressi digitali ID1 ed ID2: comandabili da contatto pulito o transistor, presentano una tensione a vuoto di 5 V ed erogano 5 mA in corto circuito.

(*) ATTENZIONE!

Tutti gli ingressi analogici tranne S4V, gli I/O digitali e le seriali (non optoisolate) sono riferiti alla massa GND, (Fig. 3) quindi l'applicazione, anche temporanea, di tensioni superiori a ±5 V a questi collegamenti può causare un danno irreversibile al controllore.

Tabella fluidi refrigeranti

Table with 6 columns: n°, numero "R", temperatura di funzionamento, n°, numero "R", temperatura di funzionamento. Lists compatible refrigerants and their operating temperatures.

Tab. 4

Smaltimento del prodotto

L'apparecchiatura (o il prodotto) deve essere oggetto di raccolta separata in conformità alle vigenti normative locali in materia di smaltimento.

The EVD000400 module for electronic expansion valves with two-pole stepper motor is a controller that manages the expansion of the refrigerant in a refrigerant circuit. This function is achieved by optimising the opening of the valve using a PID algorithm and some special auxiliary control routines.

Motor control

The controller works with two-pole stepper motors (Fig. 1). It works with a theoretical sinusoidal waveform, in micro-steps and with speeds from 5 to 1000 steps; the current and the control speed effectively achievable depend on the resistance and the inductance of the motor windings used.

Family products

Table listing various product models (EVD000040* to EVD000000) and their corresponding descriptions and configurations.

Tab. 1

Installation and storage specifications

Table with 2 columns: Operating/Storage conditions and Value. Lists operating conditions, storage conditions, protection index, wire cross-section, etc.

Tab. 2

Power supply

Power supply: 20 to 28 Vac or 23 Vdc 50/60 Hz to be protected by external 0.8 A fuse, type T. Use a class II safety transformer rated to at least 20 VA.

Inputs and outputs

Table with 3 columns: Input/Output, Type, and CAREL code. Lists default and other connections for probes and digital inputs.

Tab. 3

Digital inputs ID1 and ID2: controlled by voltage-free contact or transistor, have a no-load voltage of 5 V and deliver 5 mA short-circuited.

(*) WARNING!

All analogue inputs except for S4V, the digital I/O and the serial port (not optically-isolated) refer to the GND earth, (Fig. 3) and consequently the even temporary application of voltages higher than ±5 V to these connectors may cause irreversible damage to the controller.

Table of refrigerants

Table with 6 columns: n°, "R" number, operating temperature, n°, "R" number, operating temperature. Lists compatible refrigerants and their operating temperatures.

Disposal of the product

The appliance (or the product) must be disposed of separately in accordance with the local waste disposal legislation in force.

Le module **EVD0000400** pour vanne à détente électronique à moteur pas à pas bipolaire est un contrôleur pour la régulation du laminage du fluide de refroidissement dans un circuit frigorifique. Cette fonction est obtenue en optimisant l'ouverture de la vanne par le biais d'un algorithme PID et un certain nombre de routines particulières de régulation auxiliaire. Il est muni d'une interface IiAN pour une connexion à une unité maître (par exemple µC), d'un adaptateur RS485 (présent dans les modèles *410, *411, *420 et *421) qui permet la connexion à une unité avec un protocole superviseur de 4 800 bauds ou 19 200 bauds ou avec un protocole pLAN. Le contrôleur reconnaît automatiquement le protocole et le baud rate. Il existe également la possibilité de faire fonctionner le contrôleur comme unité autonome. Simultanément à la connexion sérielle, dans n'importe quelle configuration décrite ci-dessus, il est possible d'accéder au contrôleur pour effectuer la configuration ou la supervision grâce à un port sériel auxiliaire "service" à 4 800 bauds avec un protocole supervisor/iLAN et une adresse de réseáu= 1 (fixe). Pour utiliser le port série "service", le convertisseur USB CVSTDUTTL0 est nécessaire. Cette connexion est destinée à un usage temporaire (Fig. 2). En cas d'utilisation du port série "service" ou du protocole superviseur sur le port série principal, il est possible de travailler avec le programme EVD4UI qui a une interface graphique très intuitive et qui est disponible en KSA.

Contrôle moteur

Le contrôleur fonctionne avec des moteurs pas à pas bipolaires (Fig. 1). Il travaille avec une forme d'onde théorique, il est sinusoidal à micropas et à une vitesse de 5 à 1000 pas alors que le courant et la vitesse pouvant être effectivement atteints dans le pilotage dépendent de la résistance et de l'inductance des bobinages du moteur utilisé. Si le gestionnaire est connecté à un pCO, il recevra de ce dernier tous les paramètres de fonctionnement du moteur, si par contre, il est utilisé en tant qu'unité autonome ou avec un micro-chiller, il suffira de programmer un seul paramètre, donné par le Tab. 5, en fonction du modèle de moteur. Le contrôleur peut gérer des moteurs ayant une position maximale jusqu'à 32 000 pas. Pour la connexion, utiliser un câble blindé à 4 pôles de type AWG18/22 avec une longueur maximale de 9,5 m. La gaine doit être connectée par une connexion la plus courte possible au point de terre de l'armoie.

Famille des produits

EVD000040*	Contrôleur avec port série IiAN déjà configuré pour fonctionnement avec µChiller (adresse 2)
EVD000041*	contrôleur avec port série RS485 déjà configuré pour fonctionnement avec pCO en pLAN (adresse 30)
EVD000042*	contrôleur avec port série RS485 déjà configuré pour fonctionnement avec superviseur à 19200 baud (adresse 32)
EVD000043*	contrôleur avec port série IiAN déjà configuré pour fonctionnement avec µChiller (adresse 2) (CAREL vanne)
EVD000044*	contrôleur avec port série RS485 déjà configuré pour fonctionnement avec pCO en pLAN (adresse 30) (CAREL vanne)
EVD000045*	contrôleur avec port série RS485 déjà configuré pour fonctionnement avec superviseur à 19200 baud (adresse 32) (CAREL vanne)
EVBAT00200	module chargeur batterie et éléveur de tension pour alimentation de secours
EVBAT00300	système composé de EVBAT00200 + batterie 12 V 1,2 Ah + câble et connecteurs
EVBATBOX10	boîtier métallique pour batterie
CVSTD0TTL0	convertisseur TTL RS-232 pour port série de service
CVSTDUTTLL0	convertisseur TTL USB pour port série de service
EVDCA80500	kit câbles
EZVCAB05000	Câble blindée, longueur 6m
EVDFER00000	Kit ferrite (2 ferrites + 1 clé)

Tab. 1

Spécifications d'installation et de stockage

Conditions de fonctionnement	-10T60 °C < 90% H.R. non condensante
Conditions de stockage	-20T70 °C < 90% H.R. non condensante
Degré de protection	IP20
Section conducteurs	0,5 ... 2,5 mm²
Dimensions	70x110x60
PTI matériel pour isolement	250 V
Protec. contre les décharg. elect.	A intégrer dans des appareils de classe I et/ou II
Degré de pollution ambiante	normal
Résistance à la chaleur et au feu	Catégorie D
Immunité contre les surtensions	Catégorie I
Limites de température des surfaces	Selon les conditions de fonctionnement
Montage	Sur rail DIN
Largeur boîtier	4 modules

Tab. 2

Alimentation

Alimentation: 20 ... 28 Vac ou 23 Vcc 50/60 Hz à protéger avec un fusible externe du type T de 0,8 A. Utiliser un transformateur de sécurité classe II de 20 VA au moins.

Absorption moyenne à 24 Vac: 60 mA avec le moteur non connecté (logique de contrôle uniquement); 240 mA avec moteur CAREL en mouvement (240 mA de pic sur 18 W).

Alimentation de secours: si le module optionnel EVBAT00200/300 est installé, lors de la chute de l'alimentation, le contrôleur est alimenté pour un laps de temps nécessaire pour la clôture de la vanne.

Entrées et sorties

Entrée	type	cod. CAREL
S1	Ratiom. (0,5...4,5 Vdc)	SPKT*®*
S3	NTC (-50T150 °C)	NTC*®F*

Autres connexions (*)

Entrée	type	cod. CAREL
S1	NTC (-50T105 °C)	NTC*®F*
S3	Ratiom. (0,5...4,5 Vdc)	SPKT*®*
S2	NTC (0T150 °C)	NTC*®HT*
	Ratiom. (0,5...4,5 Vdc)	SPKT*®*
	Pt1000	TSQ*
S4	courant sur 100 Ω	4...20 mA
	tension sur 1 kΩ	0...10 V

Entrées numériques ID1 et ID2: pouvant être commandées par un contrôle sans tension ou un transistor, elles présentent une tension à vide de 5 v et distribuent 5 mA en court circuit.

Sorite numérique OC: transistor open-collector; tension max. à vide 10 V, courant max. 10 mA.

Sorite relais: contact normalement ouvert; 5 A 250 Vca charge résistive; 2 A 250 Vca, charge inductive (PF= 0,4).

Tab. 3

(*) ATTENTION!

Toutes les entrées analogiques sauf S4V, les E/S numériques et les sérielles (non optisolées) font référence à la masse GND (Fig. 3), par conséquent, l'application, même temporaire de tensions supérieures à ±5 V à ces connexions, peut provoquer un dommage irréversible au contrôleur. L'entrée S 4V peut tolérer des tensions allant jusqu'à 30 V. Compte tenu que GND est la masse commune pour toutes les entrées, il est préférable de la relier par un bornier avec des connexions à basse résistance pour chaque entrée utilisée. La masse GNX de la connexion sérielle est en contact électrique avec la masse GND.Le produit est conforme à la Directive 89/336/CEE (EMC), nous conseillons d'utiliser un câble blindé (EZVCABS600) pour la connexion à la vanne électronique, le blindage du câble et la cosse doivent être mis à la terre au point le plus proche possible de la l'EVD400.Si dans la configuration utilisée vous constatez des brrouillages spéciaux d'origine électromagnétique, nous conseillons d'utiliser deux ferrites type Snap cod. EVDFER0000. Elles doivent être positionnées respectivement aux extrémités du câble de connexion gestionnaire-vanne en réalisant avec celui-ci deux spirales autour de chaque ferrite.

Tableau des fluides de refroidissement

Consulter la documentation technique de la vanne à détente électronique pour vérifier la compatibilité totale du système vanne-gestionnaire pour le fluide frigorigène choisi.

n°	numéro "R"	Température de fonctionnement	n°	numéro "R"	Température de fonctionnement
1	R22	-40T60	8	R600	-50T90
2	R134a	-40T60	9	R600a	-50T90
3	R404a	-40T60	10	R717	+60T70
4	R407c	-40T60	11	R744	-50T31
5	R410a	-40T60	12	R728	-20T-145
6	R507a	-40T60	13	R1270	-60T90
7	R290	-50T96			

 Elimination du produit
L'équipement (ou le produit) doit faire l'objet d'un ramassage particulier en conformité avec les normes en vigueur locales en matière d'élimination des déchets.

AVERTISSEMENTS IMPORTANTS

Le produit CAREL est un produit avancé dont le fonctionnement est spécifié dans la documentation technique fournie avec le produit ou téléchargeable, même avant l'achat, du site internet www.carel.com. Le client (constructeur, concepteur ou installateur de l'équipement final) assume toutes les responsabilités et risques quant à la configuration du produit pour l'obtention des résultats prévus quant à l'installation et/ou à l'équipement final spécifique. L'absence de cette phase d'étude qui est requise/indiquée dans le manuel d'instructions peut provoquer des dysfonctionnements des produits finals dont CAREL ne pourra en aucun cas être jugée responsable. Le client final doit utiliser le produit exclusivement selon les modes décrits dans la documentation correspondant au produit. La responsabilité de CAREL en ce qui concerne son produit est réglée par les conditions générales de contrat CAREL publiées sur le site www.carel.com et/ou par des accords spécifiques stipulés avec les clients

CAREL

CAREL S.p.A.

Via dell'Industria, 11 - 35020 Brugine - Padova (Italy)

Tel. (+39) 0499716611 – Fax (+39) 0499716600 http://www.carel.com – e-mail: carel@carel.com

*Das EVD0000400-Modul für elektronische Expansionsventile mit bipolarem Schrittmotor ist ein Regler für die Steuerung der Kältemittelexpansion in einem Kühlkreislauf. Diese Funktion wird durch die Optimierung der Ventilöffnung durch einen PID-Algorithmus und einige spezielle Hilfs-Steuerrouitinen gewährleistet. Der Regler ist mit einer IiAN-Schnittstelle für die Verbindung mit einem Mastergerät (z. B. µC) und mit einem RS485-Adapter (in den Modellen *410, *411, *420 und *421) für den Anschluss an Geräte mit Überwachungsprotokoll von 4800 bis 19200 Baud oder mit pLAN-Protokoll ausgerüstet. Der Regler erkennt automatisch das Protokoll und die Baudrate. Alternativ dazu kann der Regler im Stand-alone-Modus arbeiten. Neben der seriellen Verbindung in den oben beschriebenen Konfigurationen kann auf den Regler zur Konfiguration oder Überwachung mittels seriellem Service-Hilfssanschluss zu 4800 Baud und Überwachungs-/iLAN-Protokoll und Netzwerkadresse= 1 (fix) zugegriffen werden. Für die Verwendung des seriellen Service-Anschlusses ist der USB-Konverter CVSTDUTTL0 erforderlich. Diese Verbindung ist für einen vorübergehenden Gebrauch gedacht (Abb. 2). Bei der Verwendung des seriellen Service-Anschlusses oder des Überwachungsprotokolls auf dem seriellen Hauptanschluss kann mit dem Programm EVD4UI gearbeitet werden, das ein intuitives graphisches Display besitzt und auf der KSA-Site verfügbar ist.*

Motorsteuerung

Der Regler arbeitet mit zweipoligen Schrittmotoren (Abb. 1). Er erzeugt eine theoretische sinusförmige Welle in Mikroschritten und Geschwindigkeiten von 5 bis 1000 Schritt; der Strom und die effektiv erreichbare Steuergeschwindigkeit hängen von der Resistenz und Induktanz der verwendeten Motorspulen ab. Verbindet man den Regler mit einem pCO, erhält er alle Betriebsparameter für den Motor vom pCO, im Stand-alone-Modus oder mit µChiller muss nur ein einziger Parameter (siehe Tab. 5) in Funktion des verwendeten Motormodells (siehe Tab. 5) eingestellt werden. Der Regler kann Motoren bis zu 32000 Schritt steuern. Für die Verbindung ist ein geschirmtes 4-poliges Kabel des Typs AWG18/22 mit einer max. Länge von 9,5 m zu verwenden. Der Schirm muss an einer so nahe wie möglich am Schaltschrank liegenden Erde angeschlossen werden.

Produktfamilie

EVD000040*	Regler mit seriellem IiAN-Anschluss, bereits für den Betrieb mit µChiller konfiguriert (Adresse 2)
EVD000041*	Regler mit seriellem RS485-Anschluss, bereits für den Betrieb mit pCO im pLAN-Netzwerk konfiguriert (Adresse 30)
EVD000042*	Regler mit seriellem RS485-Anschluss, bereits für den Betrieb mit einem 19200 Baud-Überwachungsgerät konfiguriert (Adresse 32)
EVD000043*	Regler mit seriellem IiAN-Anschluss, bereits für den Betrieb mit µChiller konfiguriert (Adresse 2) (CAREL-Ventils)
EVD000044*	Regler mit seriellem RS485-Anschluss, bereits für den Betrieb mit pCO im pLAN-Netzwerk konfiguriert (Adresse 30) (CAREL-Ventils)
EVD000045*	Regler mit seriellem RS485-Anschluss, bereits für den Betrieb mit einem 19200 Baud-Überwachungsgerät konfiguriert (Adresse 32) (CAREL-Ventils)
EVBAT00200	Batteneledemodul und Aufspanntransformator für die Notstromversorgung
EVBAT00300	System, bestehend aus EVBAT00200 + 12 V 1,2 Ah-Batterie + Kabel und Steckverbinder
EVBATBOX10	Metallgehäuse für Batterie
CVSTD0TTL0	TTL RS-232-Konverter für seriellen Service-Anschluss
CVSTDUTTLL0	TTL USB-Konverter für seriellen Service-Anschluss
EVDCA80500	Kabel-Kit
EZVCAB05000	6 m langes, abgeschirmtes Kabel
EVDFER00000	Ferrit-Kit (2 Ferrite + 1 Schlüssel)

Tab. 1

Installations- und Lagerungsspezifikationen

Betriebsbedingungen	-10T60 °C < 90% rF, nicht kondensierend
Lagerungsbedingungen	-20T70 °C < 90% rF, nicht kondensierend
Schutzart	IP20
Kabeldurchmesser	0,5 ... 2,5 mm²
Abmessungen	70x110x60
PTI der Isolierungsmaterialien	250 V
Schutzklasse gegen Stromschläge	in Geräte der Klasse I und/oder II zu integrieren
Umweltbelastung	normal
Wärme- und Brandschutzkategorie	Kategorie D
Schutz gegen Überspannung	Kategorie I
Temperaturgrenzen der Oberflächen	siehe Betriebsbedingungen
Montage	nach DIN-Norm
Breite des Gehäuses	4 Module

Tab. 2

Spannungsversorgung

Spannungsversorgung: 20 ... 28 Vac oder 23 Vdc 50/60 Hz, mit einer externen Sicherung des Typs T zu 0,8 A zu schützen. Einen Klasse II-Sicherheitsstrafo von mindestens 20 VA verwenden.

Durchschnittliche Stromaufnahme bei 24 Vac: 60 mA bei nicht betriebebnem Motor (nur Steuerlogik); 240 mA mit CAREL-Motor in Betrieb (240 mA Spitze bei 18 W).

Notstromversorgung: bei installiertem optionalem EVBAT00200/300-Modul wird bei einem Stromausfall der Regler automatisch für die zum Schließen des Ventils erforderliche Zeit versorgt.

Eingänge und Ausgänge

Default-Fühleranschlüsse (*)			
Eingang	typ	CAREL-Code	
S1	Ratiom. (0,5...4,5 Vdc)	SPKT*®*	
S3	NTC (-50T150 °C)	NTC*®F*	

Sonstige Anschlüsse (*)

Eingang	typ	CAREL-Code
S1	NTC (-50T105 °C)	NTC*®F*
S3	Ratiom. (0,5...4,5 Vdc)	SPKT*®*
S2	NTC (0T150°C)	NTC*®HT*
	Ratiom. (0,5...4,5 Vdc)	SPKT*®*
	Pt1000	TSQ*
S4	Strom bei 100 Ω	4...20 mA
	Strom bei 1 kΩ	0 to 10 V

Digitale Eingänge ID1 und ID2: steuerbar über potentialfreien Kontakt oder Transistor, haben eine Leerlaufspannung von 5 V und liefern kurzgeschlossenen 5 mA.

Digitale r Ausgang OC: Open-collector-Transistor; max. Leerlaufspannung 10 V, max. Strom 10 mA

Relaisausgang: Kontakt normalerweise offen; 5 A 250 Vac Widerstandsbelastung; 2 A 250 Vac, induktive Belastung (PF= 0,4).

Tab. 3

(*) ACHTUNG!

Alle analogen Eingänge außer S4V, die digitalen E/A und die seriellen Anschlüsse (nicht opto-isoliert) beziehen sich auf die Erde GND (Abb. 3), auch diese vorübergehende Anlegung von Spannungen über ±5 V an diese Anschlüsse können den Regler irreversibel beschädigen. Der Eing. S4V toleriert Spannungen bis zu 30 V. Da GND die allen Eingängen gemeinsame Erde ist, sollte sie auf der Klemmleiste mit niedrigpotnigen Anschlüssen für jeden benutzten Eingang rezipiert werden. Die Erde GNX für den seriellen Anschluss ist elektrisch mit der Erde GND verbunden.Das Produkt entspricht der Richtlinie 89/336/CEE (EMC); für den Anschluss an das elektronische Ventil wird ein abgeschirmtes Kabel (EZVCABS600) empfohlen; der Kabelschirm und die Faston-Klemme müssen so nahe wie möglich am EVD400 geerdet werden.Treten in der Konfiguration besondere elektromagnetische Störungen auf, empfiehlt sich die Verwendung von zwei Snap-Ferriten, Code EVDFER0000. Diese sind an beiden Treiber-Ventil-Anschlussableitenden mit zwei Windungen für jeden Ferrit anzubringen.

Kältemittelabelle

Siehe die technische Dokumentation des elektronischen Expansionsventils für die komplette Kompatibilität des Ventil-Treiber-Systems mit dem gewählten Kältemittel.

n°.	"R" Nummer	Betriebstemperatur	n°.	"R" Nummer	Betriebstemperatur
1	R22	-40T60	8	R600	-50T90
2	R134a	-40T60	9	R600a	-50T90
3	R404a	-40T60	10	R717	-60T70
4	R407c	-40T60	11	R744	-50T31
5	R410a	-40T60	12	R728	-20T-145
6	R507a	-40T60	13	R1270	-60T90
7	R290	-50T96			

 Entsorgung des Produktes
Das Gerät (oder Produkt) muss im Mülltrennungsverfahren in Übereinstimmung mit den örtlichen Entsorgungsnormen entsorgt werden.

WICHTIGE HINWEISE

Das CAREL Produkt ist ein Produkt nach dem neuesten Stand der Technik, dessen Betriebsanleitungen in den dem Produkt beiliegenden technischen Spezifikationen enthalten sind oder - auch vor dem Kauf - von der Internetseite www.carel.com heruntergeladen werden können. Der Kunde (Hersteller, Planer oder Installateur der Endausstattung) übernimmt alle Haftung und Risiken in Bezug auf die Produktkonfiguration zur Erzielung der bei der Installation und/oder spezifischen Endausstattung vorgesehenen Resultate. Die Unterlassung dieser Phase, die im Benutzerhandbuch verlangt/angegeben ist, kann zu Funktionsstörungen der Endprodukte führen, für welche CAREL nicht verantwortlich gemacht werden kann. Der Endkunde darf das Produkt nur auf die in den Produktspezifikationen beschriebenen Weisen verwenden. Die Haftung CARELS für die eigenen Produkte ist von den allgemeinen CAREL Vertragsbedingungen (siehe Internetseite www.carel.com) und/oder durch spezifische Vereinbarungen mit den Kunden geregelt.

El módulo **EVD0000400** para válvulas de expansión electrónica con motor paso a paso bipolar es un controlador diseñado para la regulación de la laminación del refrigerante en un circuito frigorífico. Esta función se obtiene optimizando la apertura de la válvula por medio de un algoritmo PID y de algunas rutinas especiales de control auxiliar. Está dotado de la interfaz IiAN para conetarse a la unidad master (por ejemplo, un µC), de un adaptador RS485 (presente en los modelos *410, *411, *420 e *421) que permite la conexión a unidades con protocolo supervisor de 4.800 a 19.200 baudios o con protocolo pLAN. El controlador reconoce automáticamente el protocolo y el rango de baudios. Como alternativa, el controlador puede funcionar en modo solitario. Además de la conexión serie, en cualquier configuración de las descritas anteriormente, es posible acceder al controlador para efectuar la configuración o la monitorización a través del puerto serie auxiliar de "servicio" a 4.800 baudios con protocolo supervisor/iLAN y direccionamiento de red = 1 (fijo). Para utilizar el puerto serie de "servicio" es necesario el convertidor USB CVSTDUTTL0. Esta conexión está prevista para uso temporal (Fig. 2). Si se utiliza el puerto serie de "servicio" o el protocolo supervisor en el puerto serie principal es posible trabajar con el programa EVD4UI, que tiene una interfaz gráfica muy intuitiva y está disponible en KSA.

Control del motor

El controlador funciona con motores de pasos bipolares (Fig. 1). Trabaja con forma de onda teórica sinusoidal a micro-pasos y velocidad de 5 a 1000 pasos; mientras la corriente y la velocidad efectivamente alcanzables en el control dependen de la resistencia y de la inductancia de los devanados del motor utilizado. Si el driver está conectado a un pCO recibirá de este todos los parámetros de funcionamiento individuales del motor, por el contrario, si se usa en una modalidad en solitario o con micro-enfriadores será suficiente ajustar un solo parámetro, tomado de la Tab. 5, en función del modelo de motor a utilizar (vea la Tab. 5). El controlador puede manejar motores con posición máxima de hasta 32.000 pasos. Para la conexión se debe utilizar cable apantallado de 4 hilos de tipo AWG18/22 con una longitud máxima de 9,5 m. La pantalla debe ser conectada lo más corta posible a la toma de tierra del cuadro.

Familia de productos

EVD000040*	controlador con puerto serie IiAN configurado para funcionamiento con µChiller (dirección 2)
EVD000041*	controlador con puerto serie RS485 configurado para funcionamiento con pCO en pLAN (dirección 30)
EVD000042*	controlador con puerto serie RS485 configurado para funcionamiento con supervisor a 19200 baudios (dirección 32)
EVD000043*	controlador con puerto serie IiAN configurado para funcionamiento con µChiller (dirección 2) (válvulas CAREL)
EVD000044*	controlador con puerto serie RS485 configurado para funcionamiento con pCO en pLAN (dirección 30) (válvulas CAREL)
EVD000045*	controlador con puerto serie RS485 configurado para funcionamiento con supervisor a 19200 baudios (dirección 32) (válvulas CAREL)
EVBAT00200	modulo de carga de batería y de elevador de tensión para alimentación de emergencia
EVBAT00300	sistema compuesto por EVBAT00200 + batería 12 V 1,2 Ah + cable y conectores
EVBATBOX10	contenedor metálico para batería
CVSTD0TTL0	convertidor TTL RS-232 para puerto serie de servicio
CVSTDUTTLL0	convertidor TTL USB para puerto serie de servicio
EVDCA80500	kit de cables
EZVCAB05000	cable apantallado de longitud igual a 6 m
EVDFER00000	Kit de ferritas (2 ferritas + 1 llave)

Tab. 1

Especificaciones de instalación y almacenaje

Condiciones de funcionamiento	-10T60 °C < 90% HR sin condensación
Condiciones de almacenaje	-20T70 °C < 90% HR sin condensación
Grado de protección	IP20
Sección de conductores	0,5 ... 2,5 mm²
Dimensiones	70x110x60
PTI materiales para aislamiento	250 V
Protec. contra descargas	A integrar en aparatos de clase I y/o II
Grado de contaminación ambiental	normal
Resistencia al calor y al fuego	Categoría D
Inmuidad contra sobre-tensiones	Categoría I
Límites de temperatura de las superficies	Como las condiciones de funcionamiento
Montaje	En carril DIN
Tamaño del contenedor	4 módulos

Tab. 2

Alimentación

Alimentación: 20 ... 28 Vca o 23 Vcc 50/60 Hz protegida con fusible externo de tipo T de 0,8 A. Utilizar un transformador de seguridad de clase II de al menos 20 VA.

Potencia absorbida media a 24 Vac: 60 mA con motor no conectado (solo lógica de control); 240 mA con motor CAREL en movimiento (240 mA de pico a 18 W).

Alimentación de emergencia: si está instalado el módulo opcional EVBAT00200/300 se garantiza la alimentación al controlador durante el tiempo necesario para cerrar la válvula.

Entradas y salidas

entrada	tipo	cod. CAREL
S1	Prop. (0,5...4,5 Vdc)	SPKT*®*
S3	NTC (-50T150 °C)	NTC*®F*

Otras conexiones (*)

entrada	tipo	cod. CAREL
S1	NTC (-50T105 °C)	NTC*®F*
S3	Prop. (0,5...4,5 Vdc)	SPKT*®*
S2	NTC (0T150 °C)	NTC*®HT*
	Prop. (0,5...4,5 Vdc)	SPKT*®*
	Pt1000	TSQ*
S4	corriente a 100 Ω	4...20 mA
	Tensión a 1 kΩ	0...10 V

Entradas digitales ID1 e ID2: controladas por contacto seco o transistor, presentan una tensión en vacío de 5 V y entregan 5 mA en corto circuito.

Salida digital OC: transistor de colector abierto; tensión máx. en vacío 10 V, corriente máx. 10 mA

Salida relé: contacto normalmente abierto; 5 A 250 Vca carga resistiva; 2 A 250 Vca, carga inductiva (PF= 0,4).

Tab. 3

(*) ATENCIÓN!

Todas las entradas analógicas excepto la S4V, las E/S digitales y el puerto serie (no opto-aisladas) están referidas a la masa GND, (Fig. 3) y consecuentemente, incluso en aplicaciones temporales, la aplicación de tensiones superiores a ±5 V a estas conexiones pueden causar