

# Справочник по установке электронных терморегулирующих вентилей

**CAREL**



## Руководство пользователя

ПРОЧИТАЙТЕ И СОХРАНИТЕ  
ДАННУЮ ИНСТРУКЦИЮ

Технология и развитие



## ВАЖНЫЕ ПРЕДУПРЕЖДЕНИЯ

CAREL развивает свою продукцию на основе десятков лет опыта в системах отопления, вентиляции и кондиционирования воздуха, на непрерывных инвестициях в технологические новшества в продукции, процедурах и высококачественном производстве с внутрисхемными и эксплуатационным испытаниями 100 % изделий а также на самой инновационной технологии производства, доступной на рынке. Тем не менее, CAREL и его филиалы не могут гарантировать, что все аспекты изделия и программного обеспечения, прилагаемого к изделию, отвечают всем требованиям конечного применения, несмотря на то, что продукция развивается согласно методам "технологии с нуля". Клиент (изготовитель, разработчик или установщик конечного оборудования) принимает всю ответственность и риск, касающийся конфигурации изделия, чтобы достигнуть ожидаемых результатов от конкретной установки и/или оборудования. На основании определенных соглашений CAREL может действовать как консультант для уверенного ввода в действие / применения готовой установки, однако ни в коем случае не берет на себя ответственность за правильную эксплуатацию конечного оборудования / системы.

Продукция CAREL - современное изделие, эксплуатация которого определена в технической документации, поставляемой с изделием, или может быть загружена, даже до приобретения, с вебсайта [www.carel.com](http://www.carel.com).

Передовой уровень технологии каждого изделия CAREL требует, чтобы установка / конфигурация / программирование / ввод в действие были выполнены самым лучшим способом для конкретного применения. Отказ от полного выполнения таких действий, которые востребованы / указаны в руководстве пользователя, может стать причиной отказа конечного изделия; в таких случаях CAREL не несет ответственности.

Только компетентный персонал может устанавливать изделие или выполнять его техническое обслуживание.

Клиент должен использовать продукцию только так, как описано в документации, касающейся изделия.

В дополнение к соблюдению всех дальнейших предупреждений, описанных в этом руководстве, нижеследующие предупреждения должны быть учтены для всех изделий CAREL:

- Защищайте электронные схемы от влаги. Дождь, влажность и все типы жидкостей или конденсата содержат агрессивные минералы, которые могут повредить электронные схемы. В любом случае, изделие должно использоваться или храниться в среде, которая отвечает температуре и пределам влажности, определенным в данном руководстве.
- Не устанавливайте устройство в очень горячей окружающей среде. Слишком высокие температуры могут сократить срок службы электронных устройств, повредить их и деформировать или расплавить пластмассовые части. В любом случае, изделие должно использоваться или храниться в среде, которая отвечает температуре и пределам влажности, определенным в данном руководстве.
- Не пытайтесь вскрыть устройство кроме тех случаев, которые описаны в руководстве.
- Не бросайте, не допускайте ударов или встряски устройства, поскольку внутренние схемы и механизмы могут быть полностью повреждены.
- Не используйте агрессивные химикаты, растворители или агрессивные моющие средства для чистки устройства.
- Не используйте продукт для других применений, не указанных в техническом руководстве.

Все вышеупомянутые предложения аналогично применяются к автоматическим контроллерам, серийным платам, клавиатурам программирования или любым другим принадлежностям продукции CAREL.

CAREL придерживается политики непрерывного развития. Следовательно, CAREL оставляет за собой право делать изменения и усовершенствования любого изделия, описанного в этом документе без предварительного предупреждения.

Технические данные, показанные в руководстве, также могут быть изменены без предварительного уведомления.

Ответственность CAREL относительно ее продукции определена в общих условиях контракта CAREL, доступных на вебсайте [www.carel.com](http://www.carel.com) и/или в соответствии с определенными соглашениями с клиентами; разумеется, в пределах действующего законодательства. CAREL, его служащие или филиалы ни в коем случае не будут нести ответственность за любые потери дохода или продаж, потери данных и информации, затраты на замену товаров или услуги, повреждения вещей или людей, время простоя или любой прямой, косвенный, непредвиденный, фактический ущерб, штрафные, фактические или косвенные убытки любого характера не зависимо от того, являются ли они договорными, внедоговорными или из-за небрежности, или любых других потерь, понесенных от установки, использования или невозможности использовать продукцию, даже если CAREL или его филиалы предупреждены относительно возможности таких убытков.



**Утилизация:** изделия изготовлены из металлических и пластмассовых частей.

В соответствии с директивой 2002/96/ЕС Европейского союза, изданной 27 января 2003 и на основании государственного законодательства, пожалуйста, отметьте:

1. отходы электрического и электронного оборудования не могут быть уничтожены как городские отходы, и такой мусор должен быть собран и утилизирован отдельно;
2. должны использоваться общественные или частные системы сбора отходов, определенные в соответствии с местным законодательством; кроме того, оборудование может быть возвращено поставщику по окончании его срока службы при покупке нового оборудования;
3. оборудование может содержать опасные вещества: неправильное использование или уничтожение такого оборудования может оказать неблагоприятное влияние на человеческое здоровье и окружающую среду;
4. символ (перечеркнутый колесный мусорный контейнер), показанный на изделии или на упаковке и на листе инструкции, указывает, что оборудование было выпущено на рынок после 13 августа 2005 года и требует отдельной утилизации;
5. в случае незаконного уничтожения электрических и электронных отходов штрафы определяются в соответствии с местными законами об уничтожении отходов.

## Содержание

1. Выбор терморегулирующего вентиля .....	5
2. Установка вентиля.....	5
2.1 Схема контура хладагента .....	6
2.2 Встроенный фильтр .....	6
2.3 Поток хладагента и пространственная ориентация вентиля ТРВ .....	7
2.4 Сварка.....	8
3. Расположение датчиков.....	9
3.1 Идеальное расположение датчиков.....	9
3.2 Расположение наружного датчика давления .....	10
3.3 Расположение для обратных тепловых насосов (E2V в двунаправленном применении).....	10
4. Установка датчиков .....	11
4.1 Датчик температуры всасывания .....	11
4.2 Преобразователь давления испарения .....	12
5. Электрические соединения .....	13
5.1 Подсоединение вентиля к приводу .....	13
5.2 Соединения датчика и блока питания.....	15
5.3 Подсоединение аккумуляторного модуля (для закрывания вентиля).....	15
6. Устройства управления электронным вентиляем .....	17
6.1 Приводы.....	17
6.2 Контроллеры со встроенными приводами.....	18
7. Устройства управления: настройки основных параметров .....	18
8. Устройства управления: установки дополнительных параметров .....	19
8.1 Параметры регулирования перегрева .....	19
8.2 Параметры управления функциями защиты .....	20
8.3 Рекомендуемые параметры .....	20
9. Запуск.....	23
9.1 Выбор заданного значения перегрева .....	23
9.2 Методика регулирования.....	24
10. Поиск и устранение неисправностей.....	25

## 1. Выбор терморегулирующего вентиля

Электронный расширительный вентиль должен быть подобран по размеру на основании охлаждающей производительности испарителя, который он обслуживает. Для правильного выбора вентиля, смотрите руководство +030220815 "выбор вентилях E2V-E4V", которое можно загрузить со страницы [www.carel.com](http://www.carel.com). Альтернативно, на [ksa.carel.com](http://ksa.carel.com). доступно программное обеспечение для пошагового выбора вентиля.

Неправильный выбор размера может стать причиной различных проблем.

Если клапан будет недостаточного размера, это повлияет на рабочие характеристики системы, поскольку будет невозможно достигнуть желательной температуры, и перегрев будет высоким вообще или больше заданного значения.

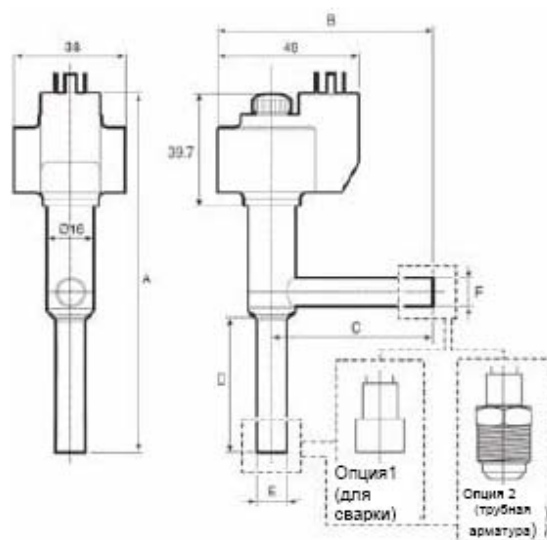
С другой стороны, если клапан слишком большой, может возникнуть проблема "колебания" системы (широкие изменения температуры, давления и перегрева), и, следовательно, низкая производительность или даже возврат жидкого хладагента в компрессор

## 2. Установка вентиля

Электронный вентиль устанавливается с использованием резьбовых или сварных с припоем соединений в зависимости от кода вентиля:

- E2V\*\*\*S0\*\* приваривается концом из нержавеющей стали, наружный диаметр 10 мм.
- E2V\*\*\*SF\*\* приваривается медным концом, наружный диаметр 12 мм.
- E2V\*\*\*SM\*\* приваривается медным концом, наружный диаметр 16 мм.
- E2V\*\*\*RB\*\* резьбовой 3/8" боковой наконечник, 1/2" продольный наконечник.

Сбоку габаритный чертеж вентилях E2V; таблица ниже показывает размеры различных моделей.



	A (мм/дюйм)	B (мм/ дюйм)	C (мм/ дюйм)	D (мм/ дюйм)	E (мм/дюйм)	F (мм/дюйм)
E2V***S0** сталь 10-10	127,0 (5,0)	73,7 (2,90)	54,7 (2,15)	48,5 (1,98)	Вн. диаметр 9 / наружн. диам. 10 (вн. 0,35 / нар. 0,39)	Вн. диаметр 9 / наружн. диам. 10 (вн. 0,35 / нар. 0,39)
E2V***SF** R медь 12-12 мм ODF	121,9 (4,79)	68,7 (2,70)	49,7 (1,95)	43,4 (1,71)	вн. 12,1 / нар. 14 (вн. 0,47 / нар. 0,55)	вн. 12,1 / нар. 14 (вн. 0,47 / нар. 0,55)
E2V***SM** медь 16-16 мм ODF	123,9 (4,87)	70,7 (2,78)	51,7 (2,03)	45,4 (1,79)	вн. 16,1 / нар. 18 (вн. 0,63 / нар. 0,71)	вн. 16,1 / нар. 18 (вн. 0,63 / нар. 0,71)
E2V***RB** латунь 3/8"- 1/2" SAE	139,9 (5,51)	86,7 (3,41)	67,7 (2,42)	61,4 (2,42)	вн. 9/4" резьба (вн. 0,35 / 3/4" резьба)	вн. 9/4" резьба (вн. 0,35 / 3/4" резьба)

Таблица 2.а

## 2.1 Схема контура хладагента

Ниже показана типичная схема контура хладагента с обязательными и дополнительными компонентами, показывающая типичное положение вентиля E2V и датчиков, требуемых для вычисления перегрева. Установка смотрового стекла не строго обязательна, однако полезна для поиска причин неисправностей. Обычно в холодильных установках (витринах, холодильных камерах) используется соленоидный клапан, чтобы остановить поток хладагента, когда он не используется.

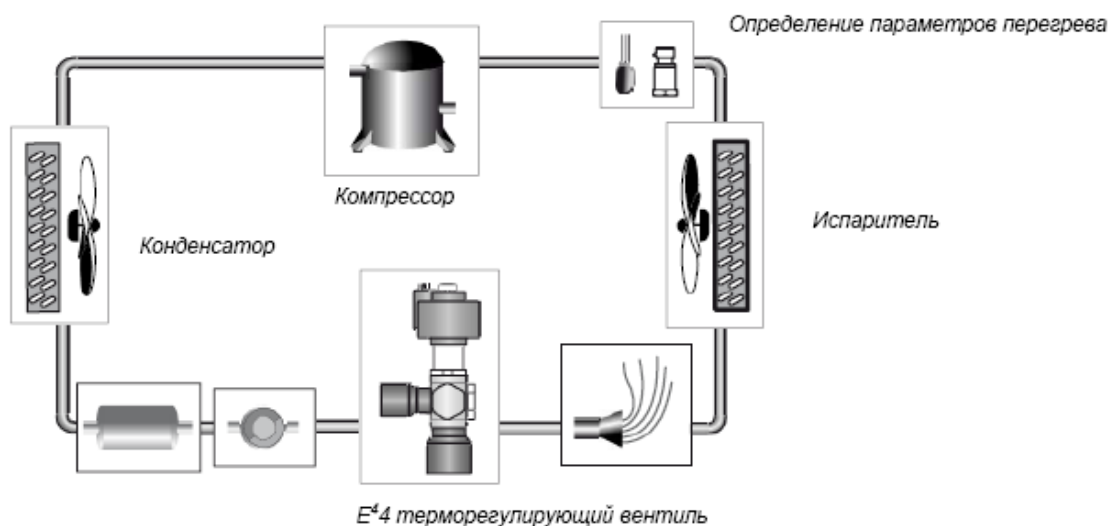


Рисунок 2.b

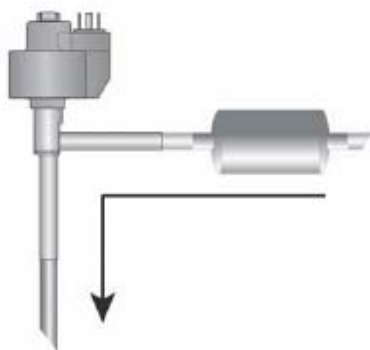


Рисунок 2.c

## 2.2 Встроенный фильтр

Всегда устанавливайте механический фильтр на входе хладагента перед приваренными терморегулирующими вентилями (E2V \*\*\* S \*\*\*) и вентилями с резьбовыми переходниками (E2V \*\*\* RB \*\*). Для последних фильтр поставляется в корпусе, который может быть помещен непосредственно во входном трубопроводе вентиля. Если установка двунаправленная (поток хладагента в обоих направлениях, обратный тепловой насос), на обоих соединениях расширительного вентиля должны быть установлены двунаправленные жидкостные / газовые фильтры, или могут использоваться другие решения, в зависимости от компоновки установки.

### 2.3 Поток хладагента и пространственная ориентация вентиля TRV

Рекомендуемое направление подсоединения (Рисунок 2.с) подразумевает входное отверстие сбоку вентиля; тем не менее, вентили CAREL E2V двунаправленные в пределах перепада давления, указанного в инструкции.

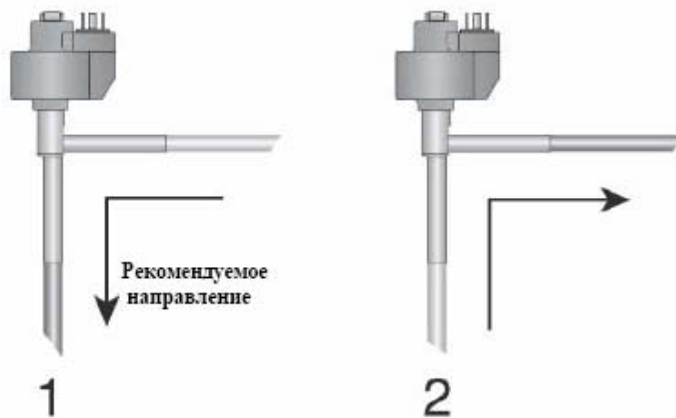


Рисунок 2.d

Важно: ни при каких обстоятельствах не допускается перевернутая установка вентиля, то есть, со статором, направленным вниз.



Рисунок 2.e

## 2.4 Сварка

Открутите стопорную гайку и снимите статор (обмотку). В случае необходимости, удалите разъем, если он установлен. Перед началом сварки оберните корпус вентиля (без статора) влажной тряпкой, чтобы избежать перегрева внутренних частей.

После окончания сварочных работ установите на место статор и затяните стопорную гайку статора вентиля.

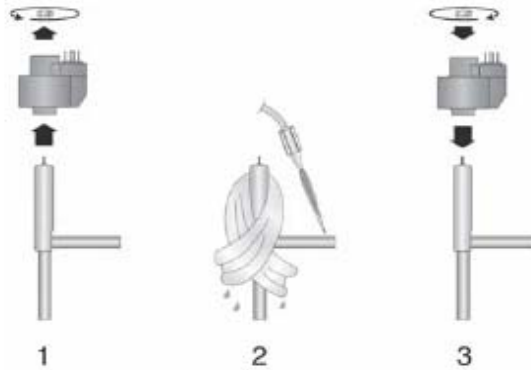


Рисунок 2.f

Соблюдайте следующие рекомендации:

- не позволяйте воде или другим инородным телам / жидкостям проникнуть внутрь вентиля: это сделает невозможной полную очистку внутренних частей;
- предпочтительно используйте боковое соединение вентиля для входа хладагента;
- не устанавливайте вентиль со статором, направленным вниз;
- установите механический фильтр непосредственно перед вентиляем;
- предпочтительно установить смотровое стекло перед вентиляем, чтобы иметь возможность проверять правильный поток во время работы;
- снимите статор с корпуса вентиля во время сборки;
- для сварных соединений оберните корпус вентиля влажной тряпкой перед началом сварочных работ;
- никогда не направляйте пламя горелки непосредственно на корпус вентиля;
- никогда не прилагайте скручивающих или деформирующих усилий на корпус вентиля или трубы, присоединенные к нему;
- не прилагайте чрезмерного давления на статор при установке его на клапан, чтобы избежать деформации пластмассовой крышки на основании статора;
- не ударяйте по вентилю молотком или другими инструментами, ни роняйте вентиль;
- никогда не размещайте вентиль около магнитов и/или магнитных полей;
- проявляйте чрезвычайную заботу, чтобы гарантировать, что никакие примеси не попадут в контур хладагента;
- не устанавливайте и не используйте вентиль, если есть деформация или повреждение видимых частей (наружной крышки и соединительных труб);
- не устанавливайте вентиль после сильного воздействия, например, после того, как уронили вентиль;
- не устанавливайте и не используйте вентиль, если статор (обмотка), контактная коробка или разъем повреждены.





### 3. Расположение датчиков

Цель управляющего действия электронного терморегулирующего вентиля состоит в том, чтобы поддерживать перегрев хладагента на выходе испарителя около желательного значения (заданного значения перегрева). Вообще, если перегрев будет больше заданного значения, то регулятор откроет вентиль, и наоборот.

Чтобы измерять перегрев, привод использует 2 датчика, которые измеряют температуру всасывания и давление испарения хладагента на выходе испарителя.

Давление используется, чтобы вычислить температуру насыщенного испарения, и разница между температурой всасывания и температурой насыщенного испарения дает перегрев.

#### 3.1 Идеальное расположение датчиков

Идеальное положение для обоих датчиков находится сразу на выходе испарителя, так чтобы они могли измерять действительный перегрев хладагента.

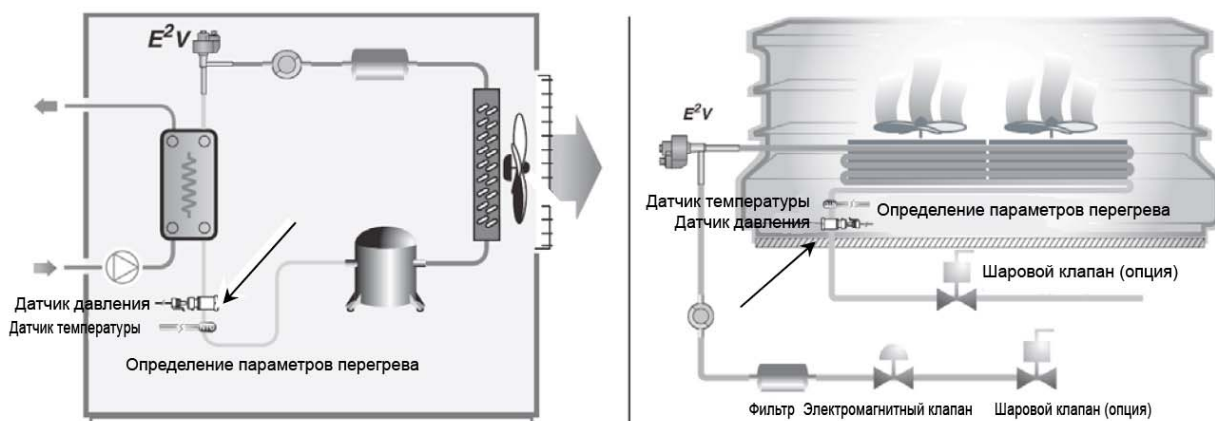


Рисунок 3.а

### 3.2 Расположение наружного датчика давления

Если есть необходимость упростить проверку и замену датчика давления, или одновременного чтения показаний датчиков главных и второстепенных устройств (для мультиплексных витрин с контроллерами, которые поддерживают эту функцию), датчик давления может быть установлен за пределами витрины и далеко от температурного датчика. Это возможно только там, где нет никакого устройства, которое изменяет давление, создавая перепад давления в секции, которая разделяет два датчика (в частности жидкостного / газового теплообменника, который часто устанавливается за испарителем).

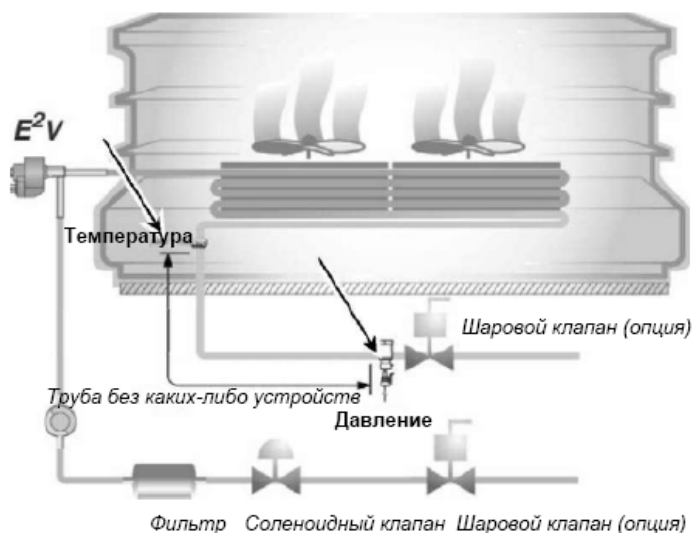


Рисунок 3.с

### 3.3 Расположение для обратных тепловых насосов (E2V в двунаправленном применении)

В этом случае датчики давления и температуры должны быть установлены на обычном участке всасывания (низкого давления) контура хладагента.

Учитывая уменьшенное расстояние между точкой измерения перегрева и компрессором, параметры настройки управления и заданное значение перегрева должны быть откорректированы до безопасных значений.

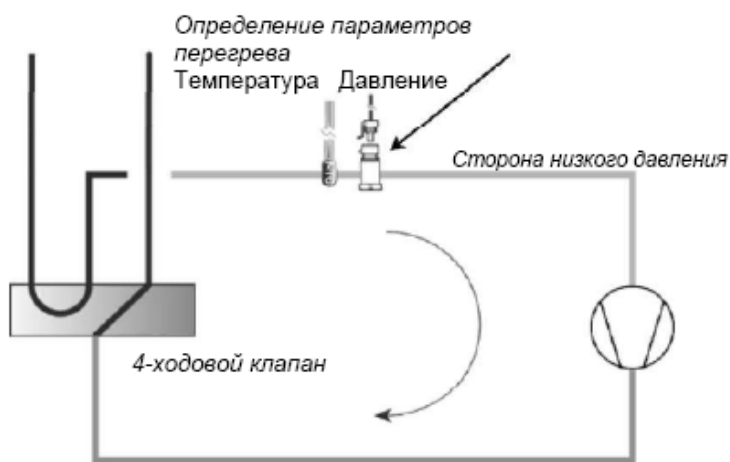


Рисунок 3 d

## 4. Установка датчиков

### 4.1 Датчик температуры всасывания

Температурный датчик должен быть выбран на основании его применения.

Для витрин / холодильных камер: NTC\*\*\*HF\*\* (с зажимом) или NTC \*\*\* HP \*\*.

Кондиционеры воздуха / холодильники: NTC \*\*\* WF \*\* предпочтительно устанавливаемые в гнезде, или NTC\*\*\*HF\*\* \*\* или NTC \*\*\* HP \*\*.

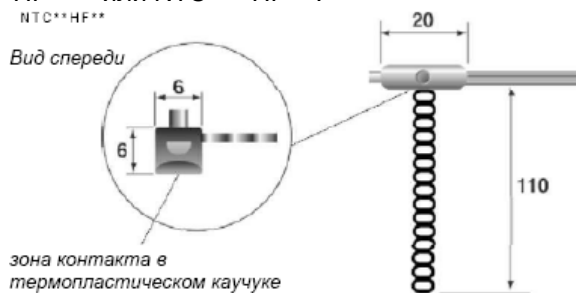


Рисунок 4.а

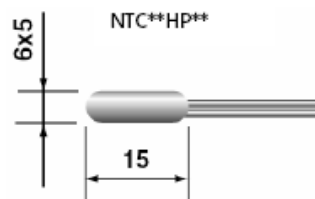


Рисунок 4.б

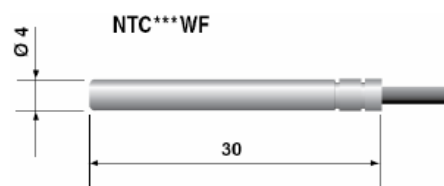
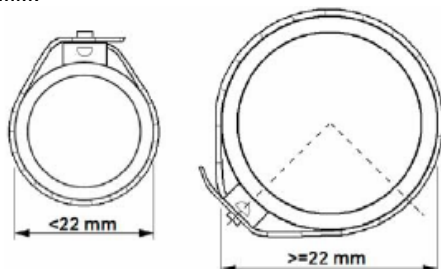


Рисунок 4.с

Положение этого датчика чрезвычайно важно, поскольку оно определяет точность значения перегрева и скорость реагирования на его изменения.

**Датчик должен быть установлен за выходом испарителя, на прямом горизонтальном участке.**

Если сравнивать участок трубы с циферблатом часов, датчик должен быть расположен на 12 часов для труб с диаметром менее 22 мм, и на 4,30 или 7,30 для труб с диаметром больше или равным 22 мм.



Должны быть предприняты все меры, чтобы максимально увеличить тепловой контакт между трубой и датчиком, намазав теплопроводящую пасту на месте контакта между датчиком и трубой и закрепив датчик хомутом (поставляется вместе с NTC \*\*\* HF \*\*).

Кабель датчика должен быть согнут петлей в непосредственной близости к датчику и затем закреплен резиновым жгутом; это защитит от существенных изменений температуры (таких, как те, которые происходят во время циклов размораживания), которые могут повредить кабельное соединение датчика.

После этого узел трубы-датчика должен быть сначала покрыт алюминиевой лентой и затем изоляционным материалом.

**Не должны использоваться никакие клеящие средства, чтобы избежать разрушения пластиковых материалов, используемых для изготовления датчика или кабеля.**

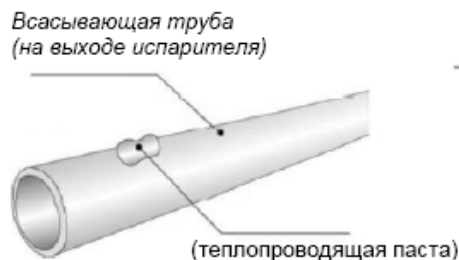


Рисунок 4.е

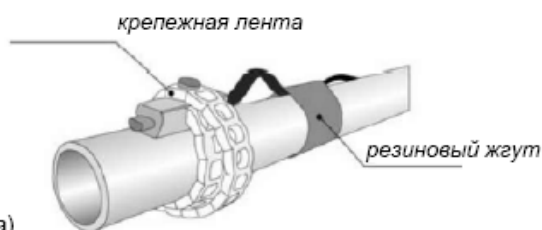


Рисунок 4.ф

В кондиционерах воздуха / холодильных установках с температурой выше ноля, где требуется большая точность измерения и более быстрое реагирование, должны использоваться датчики NTC \*\*\* WF \*\* с установкой в гнезде.

Должен быть гарантирован хороший тепловой контакт между гнездом и датчиком с помощью применения в гнезде достаточного количества теплопроводящей пасты. Внутренний диаметр гнезда должен быть немного больше (не более чем на 0,5 мм) диаметра датчика. Узел датчика + гнезда затем должен быть покрыт теплоизоляцией.

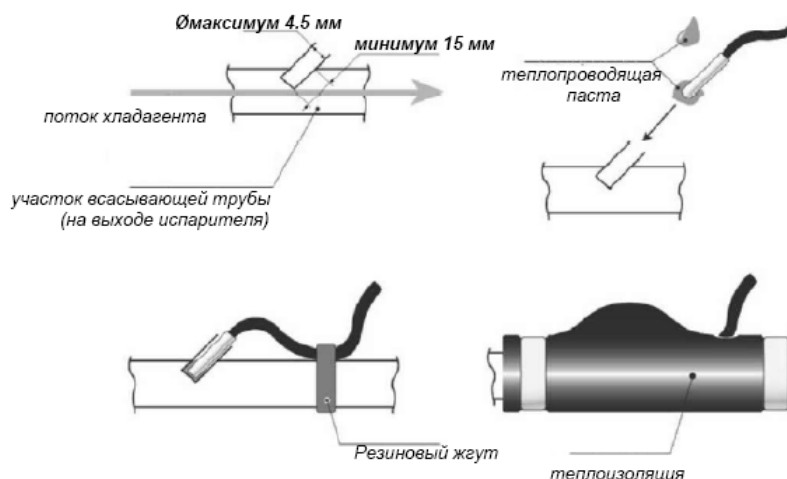


Рисунок 4.h

ПРИМЕЧАНИЕ: избегайте использовать гнездо датчика для холодильных витрин с температурой ниже нуля или холодных камер, где на трубе часто формируется лед, который может повредить гнездо.

## 4.2 Преобразователь давления испарения

Преобразователь давления должен быть установлен около температурного датчика на верхней стороне трубы. Он может быть отдален от точки измерения температуры, только если участок трубы, который отделяет два датчика, не содержит устройств, которые изменяют давление (теплообменников, расходомеров, клапанов и т.д.).

В зависимости от типа регулятора могут использоваться два типа преобразователя давления, которые отличаются выходными сигналами:

0,5-4,5 Вольт SPKT \*\*\*\* R0 логометрического типа для Evd400, MasterCase 1 и 2, mpxPRO

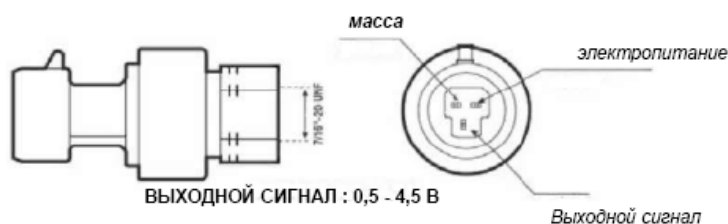


Рисунок 4.j

4-20 мА типа SPKT \*\*\*\* C0 для Evd200-300, MasterCase 2, mpxPRO

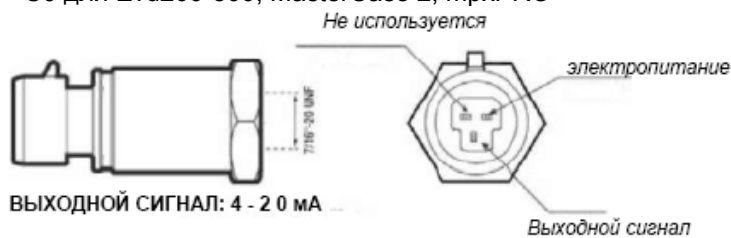


Рисунок 4.i

Оба типа преобразователей используют трехжильный кабель **SPKC \*\*\*\*\*** с Packard совместимым разъемом. Логометрический (измерение отношения двух электрических величин) преобразователь использует все три провода, 4-20 мА преобразователь использует только два (зеленый провод не используется).

Каждый преобразователь давления поставляется с различным диапазоном измерения. Параметры, соответствующие минимальному и максимальному давлению преобразователя, должны быть установлены.

Диапазон, который является наиболее подходящим для конкретного применения, должен быть выбран на основании следующих параметров:

- точность измерения: улучшается, если значение давления испарения установки находится в середине диапазона измерения преобразователя.
  - сигнализация высокого давления: чтобы избежать срабатывания сигнализации датчика, даже когда установка выключена на длительное время, давление не должно достигать наибольшего значения диапазона измерения.
  - максимальный предел: у каждого преобразователя есть максимальный предел, выше которого преобразователь может быть поврежден. Этот предел никогда не должен достигаться.
  - предел взрываемости: у каждого преобразователя есть предел взрываемости, выше которого не гарантируется безопасность установки и датчика. Этот предел никогда не должен достигаться.
- В стандартных применениях с хладагентами HCFC и HFC предлагаются преобразователи со следующими диапазонами:
- логометрические, код SPKT0013R0 (от -1 до 9,3 Бар)  
4-20 мА код SPKT0011C0 (от 0 до 10 Бар).
- Чтобы улучшить точность измерения могут использоваться преобразователи с уменьшенным диапазоном:
- логометрические, код SPKT0053R0 (от -1 до 4,2 Бар);
  - 4-20 мА код SPKT0021C0 (от -0,5 до 7 Бар).

В этом случае, однако, может сработать сигнализация неисправности / обрыва цепи во время периодов, когда управление будет выключено. Когда установка выключена, действительное давление на выходе испарителя может превысить максимальный предел измерения преобразователя из-за выравнивания давления в контуре хладагента; в этом случае привод будет сигнализировать неисправность датчика.

## 5. Электрические соединения

### 5.1 Подсоединение вентиля к приводу

Следующие действия требуются для подсоединения вентиля к приводу:

**А)** Полностью установите статор на корпус вентиля и затяните стопорную гайку. Никогда не оставляйте установленный статор без стопорной гайки или с частично отвинченной гайкой, поскольку вода может проникнуть внутрь корпуса.

**В)** Проведите кабель с IP67-совместимым разъемом (код E2VCAB\*\*), соедините разъем со статором и тщательно закрепите его предоставленным винтом. Защита IP67 не гарантируется, если винт не закреплен должным образом.

При необходимости также доступен экранированный кабель (код E2VCABS\*).

Обратите особое внимание на полярность разъемов: контакт номер 4, который на статоре ближе к корпусу вентиля, более широкий, чем другие три. Не вставляйте разъем с усилием, если Вы не уверены в его правильной ориентации. Если ориентация будет неправильной, то вентиль не будет правильно перемещаться.

**В доп.)** Альтернативно может использоваться разъем стандарта DIN 43650 В (код E2VCON\*\*), соединяющий 4 полюса с 4-жильным кабелем AWG 18-22 (Американский сортмент проводов) (0,5-1 мм<sup>2</sup>) с внешним диаметром 4-6 мм, чтобы гарантировать уплотнение сальника кабеля и с максимальной длиной



Рисунок 5.а

10 м. Отметьте цвета, используемые для этих 4 полюсов так, чтобы при соединении кабеля с приводом провода на разъеме соответствовали проводам на приводе. **Важно:** контакт номер 4 на разъеме обычно отмечается символом заземления. В этом случае, соответствующий провод не должен быть заземлен, а подсоединен, точно так же как другие провода, к соответствующей клемме (4) на приводе.

С) Наконiec соедините провода на другом конце кабеля с клеммами на приводе, тщательно следуя указаниям инструкции привода и соблюдая правильную последовательность цветов. Если соединение неправильно, вентиль не сможет двигаться или может перемещаться в обратную сторону по сравнению с направлением, задаваемым приводом.

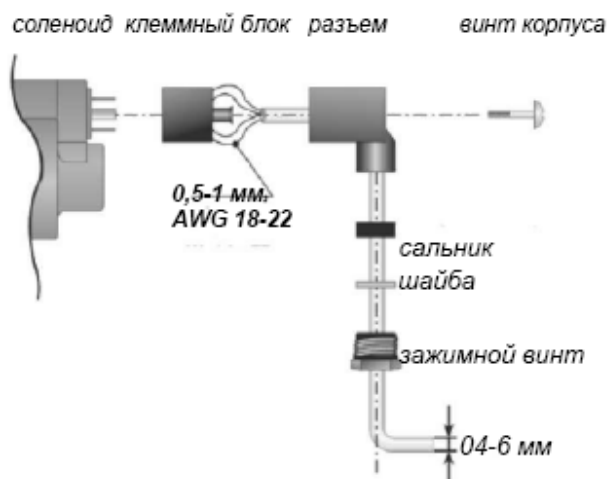


Рисунок 5.b

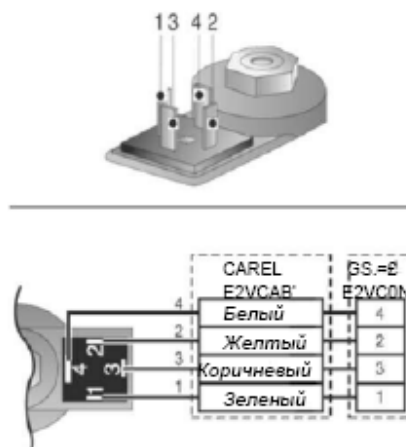
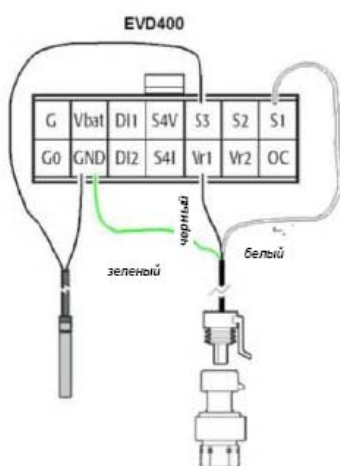


Рисунок 5.c

## 5.2 Соединения датчика и блока питания

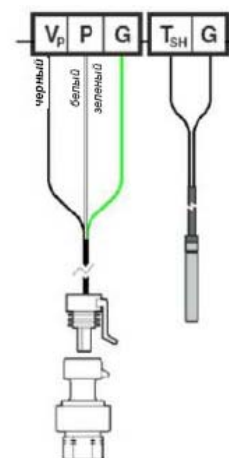
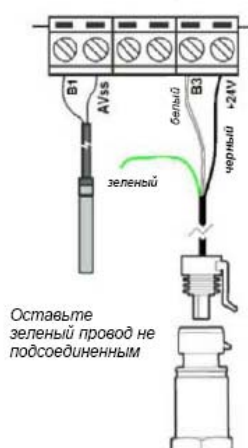


Если используется привод с серийной RS485 или pLAN установкой адресации через технические средства (с микровыключателями, бинарной логикой) как для EVD200 и EVD300, обратитесь к соответствующей инструкции, чтобы установить адрес соединения. Чтобы создать конфигурацию, снимите переднюю панель, на которой размещены сигнальные светодиоды и установите положение микровыключателей от 1 до 5 так, чтобы не повредить плоский соединительный кабель к главной печатной плате.

Затем закончите подсоединение приводов, следуя информации, предоставленной в инструкции, поставляемой в упаковке.

Соедините 24 Вольтовый блок питания, дополнительный аккумуляторный модуль, дополнительную локальную сеть (pLAN, tLAN или RS485), реле сигнализации, если оно используется, цифровой вход управления, если оно используется, и наконец, датчики давления и температуры.

- температурный датчик: 2 провода, любая полярность;
- логометрический датчик давления SPKT\*R0: 3 провода, заземление (зеленый), электропитание 5 В постоянного тока (черный) и сигнал (белый);
- 4-20 мА датчик давления SPKT\*C0: 2 провода, электропитание 2-28 В постоянного тока (черный) и сигнал (белый).



## 5.3 Подсоединение аккумуляторного модуля (для закрывания вентиля)

Аккумуляторные модули EVBAT00\*00 - электронные устройства, которые гарантируют временное электропитание приводов EVD200-300-400 и встроенного привода на trxPRO (глава 6). Питаясь от резервного аккумулятора, они предоставляют постоянное напряжение приводу в течение времени, требуемого для полного закрывания электронного вентиля в случае отказа электропитания от сети, в то же время при нормальной работе модуль обеспечивает подзарядку аккумуляторной батареи.

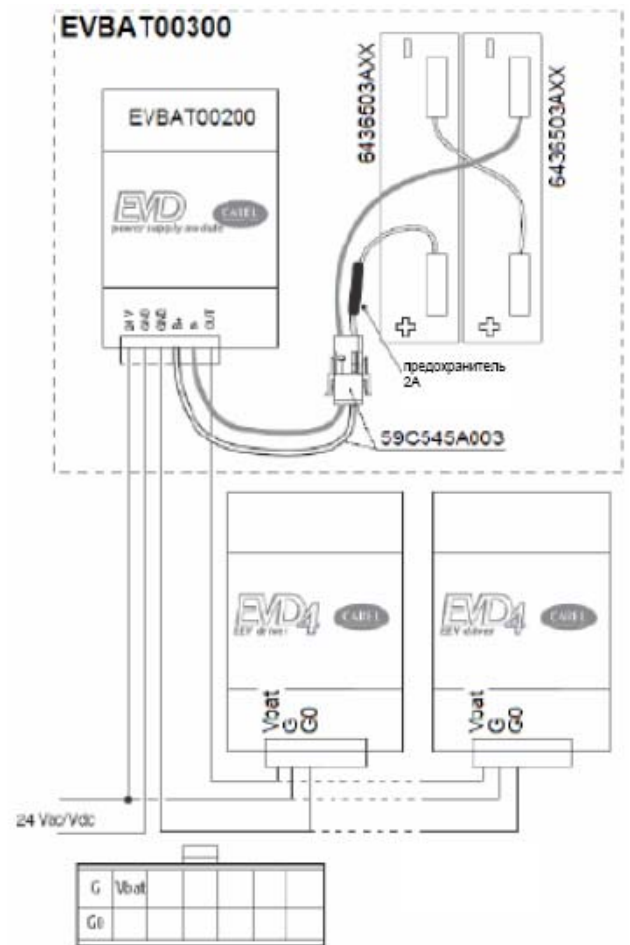
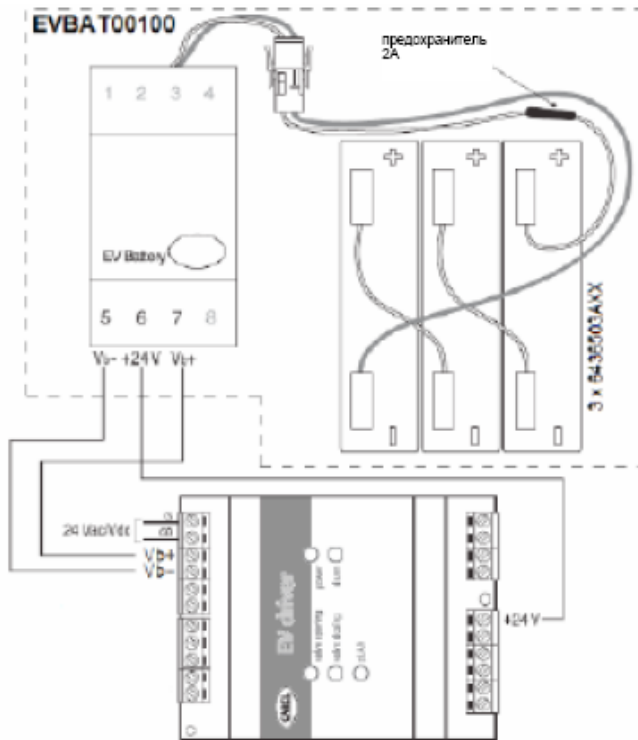
Аккумуляторные модули для EVD200 и EVD300:

- EVBAT00100: полный комплект, включает блок питания / зарядное устройство, 3 x 6В 1,2 Ач аккумуляторные батареи и набор соединительных кабелей, он может питать только один вентиль.
- EVBATBOX00: опора для 3 аккумуляторных батарей с DIN креплением.
- 6436503AXX: запасная аккумуляторная батарея

Аккумуляторные модули для EVD400 и trxPRO:

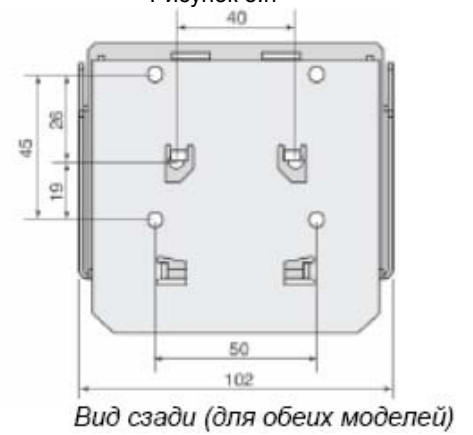
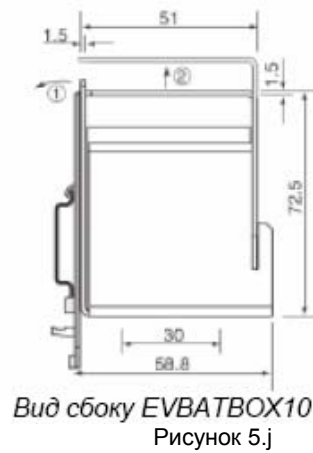
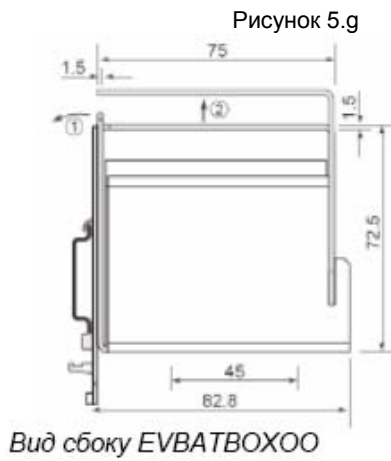
- EVBAT00300: полный комплект, включает блок питания / зарядное устройство, 2 x 6В 1,2 Ач аккумуляторные батареи и набор соединительных кабелей, он может питать два вентиля одновременно.
- EVBATBOX10: опора для 2 аккумуляторных батарей с DIN креплением.
- 6436503AXX: запасная аккумуляторная батарея
- 59C545A003: запасной набор соединительных кабелей
- EVBAT00200: запасной модуль блока питания / зарядного устройства.

Ниже показаны схемы соединений этих двух модулей с соответствующими приводами и габаритные чертежи опор батарей.



Разъем, провода со стороны ввода  
Рисунок 5.h

G	Vbat				
G0					





## 6. Устройства управления электронным вентилем

Есть различные типы привода и различные контроллеры со встроенными приводами.

### 6.1 Приводы

Приводы (серия EVD) главным образом отличаются:

- типом преобразователя давления (логометрические или 4-20 мА)
- пользовательским интерфейсом для программирования параметров
- локальной сетью связи (tLAN, pLAN, RS485 супервизор).

Связь pLAN или tLAN является основной, если привод должен использоваться вместе с программируемым pCO контроллером, который управляет холодильной витриной / кондиционером воздуха. Это дает оптимальные результаты и для интерфейса программирования (он может быть настроен), работы привода, основанной на потребностях установки, и для совместного использования и управления датчиками, системой индикации неисправностей и сигнализацией.

Если привод не совместим с pLAN или tLAN, он должен работать в автономном режиме, включая и выключая управление вентилем на основании состояния цифрового входа:

- **цифровой вход открыт:** привод открывает вентиль и отключает управление
- **цифровой вход закрыт:** привод открывает вентиль и включает управление

В некоторых моделях может быть такой рабочий режим, в котором привод перемещает вентиль, основываясь исключительно на аналоговом входном сигнале (4-20 мА или 0-10 В, соответствующих линейному открытию на 0 % или 100 %). Когда привод работает в этом режиме, управляющая функция вентиля и все сигнализации не действуют.

Модель	EVD200	EVD300	EVD400 tLAN	EVD400 pLAN	EVD400 RS485
Код	EVD0000200	EVD0000300	EVD0000400/430	EVD0000410/440	EVD0000420/450
Программное обеспечение пользовательского интерфейса	pCO контроллер через pLAN	ПК с PlantVisor	ПК с EVD4_UI; pCO или $\mu$ C через tLAN	ПК с EVD4_UI; pCO через pLAN	ПК с EVD4_UI или PlantVisor
Тех. средства пользовательского интерфейса	5 сигнальных светодиодов	5 сигнальных светодиодов	НЕТ	НЕТ	НЕТ
Соединяемый с супервизором	НЕТ	ДА	НЕТ	НЕТ	ДА
Соединяемый с pLAN	ДА	НЕТ	НЕТ	ДА	НЕТ
Включение управления	От pLAN (pCO)	От цифрового входного сигнала	От tLAN (pCO, $\mu$ C <sup>2</sup> )	От pLAN (pCO)	От цифрового входного сигнала
Тип преобразователя давления	От 4 до 20 мА	От 4 до 20 мА	Логометрический	Логометрический	Логометрический
Тип клеммных соединений	Крепление винтом	Крепление винтом	Штепсельный разъем	Штепсельный разъем	Штепсельный разъем
Установка сетевого адреса	Микро переключатель	Микро переключатель	Программное обеспечение с EVD4_UI; Ключ EVDKEY0001	Программное обеспечение с EVD4_UI; Ключ EVDKEY0001	Программное обеспечение с EVD4_UI; Ключ EVDKEY0001
Диапазон сетевых адресов	От 1 до 31	От 1 до 31	От 1 до 200	От 1 до 32	От 1 до 200
Позиционирование вентиля	НЕТ	От 4 до 20 мА	От 4 до 20 мА или 0-10 В	От 4 до 20 мА или 0-10 В	От 4 до 20 мА или 0-10 В
Аккумуляторный модуль	EVBAT00100	EVBAT00100	EVBAT00300	EVBAT00300	EVBAT00300

Таблица 6.а

Модели EVD0000400, EVD0000410, EVD0000420 могут формироваться для управления различными типами вентиля с шаговым двигателем (CAREL, Sporlan, Alco, Danfoss).

Модели EVD0000430, EVD0000440, EVD0000450 напротив, предварительно сконфигурированы только для вентиля CAREL.

Все модели EVD400 доступны в групповой упаковке (10 шт.), код EVD00004\*1.

Наконец, нужно отметить, что для применения с меньшей производительностью охлаждения, рекомендуется предпочтительное использование двухпозиционного (вкл/выкл) соленоидного вентиля, а не аккумуляторного модуля, исходя из меньшей стоимости вентиля по сравнению с аккумуляторными батареями.

## 6.2 Контроллеры со встроенными приводами

Некоторые особые контроллеры CAREL для витрин и холодильных камер включают технические средства и программное обеспечение для управления электронными терморегулирующими вентилями; они запрограммированы по-разному

Модель	MasterCase	MasterCase 2	MPXPRO
Код	MGE000*020	MC200N0B10	MX20**3* или MX20**5*
Программное обеспечение пользовательского интерфейса	ПК с PlantVisor	ПК с PlantVisor	ПК с PlantVisor
Тех. средства пользовательского интерфейса	PST терминал с 3 или 6 кнопками	PST терминал с 3 кнопками, PGD0 терминал с 4 строками	IR00U** терминал с 4 кнопками
Соединение с супервизором	ДА	ДА	ДА
Соединение с pLAN	НЕТ	НЕТ	НЕТ
Включение управления	Непосредственно встроенным контроллером	Непосредственно встроенным контроллером	Непосредственно встроенным контроллером
Тип преобразователя давления	Логометрический	От 4 до 20 мА или логометрический	От 4 до 20 мА или логометрический
Тип клеммных соединений	Быстроразъемное резьбовое соединение	Быстроразъемное резьбовое соединение	Быстроразъемное резьбовое соединение
Установка сетевого адреса	Программным обеспечением через терминал	Программным обеспечением через терминал	Программным обеспечением через терминал
Диапазон сетевых адресов	От 1 до 200	От 1 до 200	От 1 до 200
Позиционирование вентиля	НЕТ	НЕТ	НЕТ
Аккумуляторный модуль	НЕТ	НЕТ	EVBAT00300

Таблица. 6.b

Очевидно, что эти контроллеры не требуют локальной сетевой связи с приводом, поскольку он встроен в контроллер.

Пользовательский интерфейс привода с программным обеспечением и техническими аппаратными средствами является частью пользовательского интерфейса контроллера.

Наконец, нужно отметить, что для применения с меньшей производительностью охлаждения, рекомендуется предпочтительное использование двухпозиционного (вкл/выкл) соленоидного вентиля, а не аккумуляторного модуля, исходя из меньшей стоимости вентиля по сравнению с аккумуляторными батареями.

## 7. Устройства управления: настройки основных параметров

Чтобы управление могло быть включено, необходимо установить некоторые основные параметры.

- Хладагент
- Модель терморегулирующего вентиля
- Минимальное значение давления установленного преобразователя давления (Бар)
- Максимальное значение давления установленного преобразователя давления (Бар)
- Установленный аккумуляторный модуль (где он доступен)

Все остальные параметры можно оставить на заводских значениях по умолчанию и установить позже. Тем не менее, предлагается прочитать следующие параграфы и установить рекомендуемые параметры для различных применений (параграф 8.3).

## 8. Устройства управления: установки дополнительных параметров

Управление электронным терморегулирующим вентилем может быть разделено на две категории: регулирование перегрева относительно соответствующего заданного значения и контроль безопасности установки защитными устройствами, которые активизируются, только если давление или температура достигают опасных значений, которые могут быть установлены пользователем.

### 8.1 Параметры регулирования перегрева

Функция регулирования перегрева включает вычисление положения вентиля, на основании снятия фактического значения перегрева и соответствующего заданного значения.

Поскольку регулирование является пропорционально-интегрально-дифференциальным, в дальнейшем алгоритм управления будет называться просто ПИД - регулированием.

ПИД является суммой трех различных действий:

**Пропорциональное действие (П)**, определяется параметром  $K$  = пропорциональным коэффициентом усиления.

Пропорциональное действие пошагово открывает или закрывает вентиль всякий раз, когда перегрев увеличивается или уменьшается на  $1\text{ }^{\circ}\text{C}$ .

Следовательно, чем выше значение коэффициента усиления  $K$ , тем быстрее вентиль реагирует на изменения перегрева.

Пропорциональное действие является основным, поскольку оно влияет на скорость реагирования вентиля в целом, однако оно принимает во внимание только изменение перегрева, но не соответствующее заданное значение.

Поэтому, если перегрев не изменится значительно, то вентиль фактически останется устойчивым, и заданное значение перегрева не сможет быть достигнуто.

**Интегральное действие (И)**, определяется параметром  $T_i$  = временем интегрирования (секунды)

Интегральное действие связано со временем и делает движение вентиля пропорциональным тому, как далеко температура перегрева отклонилась от заданного значения. Чем больше отклонение, тем более сильное интегральное действие; чем меньше время интегрирования ( $T_i$ ), тем более интенсивное интегральное действие.

Интегральное действие необходимо, чтобы гарантировать, что перегрев достигнет заданного значения. Без него, фактически, одно только пропорциональное действие может установить перегрев на величину, отличную от заданного значения.

**Дифференциальное действие (Д)**, определяется параметром  $T_d$  = производным временем (секунды)

Дифференциальное действие связано со скоростью, с которой изменяется перегрев, то есть, градиентом изменения перегрева момент за моментом. Это позволяет противостоять внезапным изменениям перегрева, вводя корректирующее действие; эффект тем больший, чем больше время  $T_d$ .

**Пусковое открытие вентиля**, определяет процент от полного открытия, на который перемещается вентиль непосредственно перед началом регулирования перегрева и должен быть установлен так, чтобы быть около нормального рабочего положения во время регулирования.

Для начального приближения, оно может быть определено вычислением соотношения охлаждающей производительности испарителя к охлаждающей пропускной способности вентиля. Вентиль на 10 кВт, установленный на 5 кВт испарителе, вероятно, будет работать при 50%-ом открытии.

Следующие параметры могут быть установлены:

- **Пусковое открытие вентиля (отношение производительностей ИСПАРИТЕЛЯ / ЭЛЕКТРОННОГО ТЕРМОРЕГУЛИРУЮЩЕГО ВЕНТИЛЯ)**
- **заданное значение перегрева**
- **ПИД: пропорциональный коэффициент усиления**
- **ПИД: время интегрирования**
- **ПИД: производное время**

## 8.2 Параметры управления функциями защиты

Программное обеспечение, которое управляет вентилем, содержит четыре функции защиты:

- LowSH защита (недостаточный перегрев)
- LOP защита (низкая температура испарения)
- MOP защита (высокая температура испарения)
- HITCond защита (высокая температура сжатия, опция)

LowSH защита действует, чтобы быстро закрыть вентиль в случае недостаточного перегрева для предотвращения возврата жидкого хладагента в компрессор.

LOP защита действует, чтобы быстро открыть вентиль, когда температура испарения слишком низкая для предотвращения остановки компрессора по низкому давлению.

MOP защита действует, чтобы плавно закрыть клапан и ограничить температуру испарения, если она достигает чрезмерных значений для предотвращения остановки компрессора по тепловой перегрузке.

HITCond защита может быть задействована только, если контроллер измеряет давление/температуру сжатия. Она действует, чтобы плавно закрыть клапан, если температура сжатия достигает чрезмерных значений для предотвращения остановки компрессора по высокому давлению.

Каждое из этих средств защиты характеризует **порог** и **время интегрирования**; скорость активации средств защиты тем выше, чем ниже соответствующее время интегрирования. Порог, с другой стороны, определяется в зависимости от компрессора и применения.

Использование средств защиты рекомендуется, однако, их применение по усмотрению пользователя.

## 8.3 Рекомендуемые параметры

Ниже показаны наиболее подходящие значения параметров для каждого применения и **определенные для вентилях CAREL**. Если используются вентили, сделанные другими производителями, первоначально могут применяться те же самые рекомендуемые параметры с измененным “Пропорциональным коэффициентом усиления”, основанном на максимальном количестве шагов управления для установленного терморегулирующего вентиля.

### Пример адаптации пропорционального коэффициента усиления для различных вентилях

**Ссылка:**

**CAREL E2V (максимум 480 шагов управления), пропорциональный коэффициент усиления = 5**

→ **Sporlan SEI - 1, (1596 шагов), пропорциональный коэффициент усиления =  $5 \times 1596 / 480 = 16$**

→ **Alco EX- 5 (750 шагов), пропорциональный коэффициент усиления =  $5 \times 750 / 480 = 8$**

Следующие таблицы также показывают специфическую категорию, называемую возмущенной системой.

Возмущенная система определяет холодильную установку, в которой давление сжатия и / или загрузка хладагентом изменяются непрерывно и быстро. Перегрев также может измениться, если охлаждение ниже температуры конденсации является недостаточным или отсутствует (критическая загрузка хладагентом), и заданное значение перегрева меньше значения, указанного в таблицах или низкое вообще.

В возмущенной системе переменные величины регулирования (перегрев и температура испарения) изменяются значительно, однако не из-за электронного вентиля, у которого поэтому должны быть более сильные реакции, чтобы поддерживать перегрев около заданного значения. Очевидно, что чем более возмущена система, тем ниже вероятность достижения устойчивого перегрева.

ВИТРИНЫ – ХОЛОДИЛЬНЫЕ КАМЕРЫ				Мультиплексные	Содержащие компрессор	Возмущенная система
ПИД	Shset	Заданное значение перегрева	°C	11	6	11
	K prop	ПИД: пропорциональный коэффициент усиления	-	15	15	25
	Ti	ПИД: время интегрирования	сек	150	100	250
	Td	ПИД: производное время	сек	5	2	5
СРЕДСТВА ЗАЩИТЫ	LowSH	LowSH защита: порог	°C	5	2	5
	LowSH Ti	LowSH защита: время интегрирования	сек	15	10	25
	LOP	LOP защита: порог	°C	0	-45 °C (низкая температура) -25 °C (норма)	0
	LOP Ti	LOP защита: время интегрирования	сек	0	10	0
	MOP	MOP защита: порог	°C	-15 °C (низкая температура) +5 °C (норма)	-15 °C (низкая температура) +5 °C (норма)	-15 °C (низкая температура) +5 °C (норма)
	MOP Ti	MOP защита: время интегрирования	сек	20	20	30
	MOP HiTsur	MOP защита: максимальный предел температуры перегретого газа	°C	30	30	30
	MOP Delay	MOP защита: задержка активации на запуске	сек	60	30	60
	HiTcond	HiTcond защита: порог	°C	0	60	0
	HiTcond Ti <sup>1</sup>	HiTcond защита: время интегрирования	сек	0	20	0

Таблица 8.а – Рекомендуемые параметры для применения ВИТРИН и ХОЛОДИЛЬНЫХ КАМЕР (ТОРГОВЫХ)

ОХЛАЖДЕНИЕ С ДОКРИТИЧЕСКИМ CO <sub>2</sub>				Мультиплексные витрины / холодильные камеры с докритическим CO <sub>2</sub>	Конденсатор на R404a для подкритического CO <sub>2</sub> <sup>2</sup>
ПИД	SHset	Заданное значение перегрева	°C	13	7
	K prop	ПИД: пропорциональный коэффициент усиления	-	20	15
	Ti	ПИД: время интегрирования	сек	400	150
	Td	ПИД: производное время	сек	5	5
СРЕДСТВА ЗАЩИТЫ	LowSH	LowSH защита: порог	°C	7	3
	LowSH Ti	LowSH защита: время интегрирования	сек	15	10
	LOP	LOP защита: порог	°C	0	0
	LOP Ti	LOP защита: время интегрирования	сек	0	0
	MOP	MOP защита: порог	°C	-15 °C	0
	MOP Ti	MOP защита: время интегрирования	сек	20	0
	MOP HiTsur	MOP защита: максимальный предел температуры перегретого газа	°C	30	0
	MOP Delay	MOP защита: задержка активации на запуске	сек	60	0
	HiTcond	HiTcond защита: порог	°C	0	0
	HiTcond Ti	HiTcond защита: время интегрирования	сек	0	0

Таблица 8.б - Рекомендуемые параметры для применения ВИТРИН и ХОЛОДИЛЬНЫХ КАМЕР С ПОДКРИТИЧЕСКИМ CO<sub>2</sub>

<sup>1</sup> Защита HiTcond может применяться, только если датчик конденсатора соединен с приводом, и его значение посылается через локальную сеть связи. В противном случае время интегрирования должно быть установлено на 0.

<sup>2</sup> Может использоваться только с электронными вентилями для регулирования перегрева на пластинчатых теплообменниках с R404a для испарителей-конденсаторов компрессоров с подкритическим CO<sub>2</sub>.

КОНДИЦИОНЕРЫ ВОЗДУХА - ХОЛОДИЛЬНИКИ				Пластинчатый испаритель	Трубчатый испаритель	Ребристый змеевиковый испаритель
ПИД	SHset	Заданное значение перегрева	°C	6	6	6
	K prop	ПИД: пропорциональный коэффициент усиления	-	3	5	10
	Ti	ПИД: время интегрирования	сек	40	60	100
	Td	ПИД: производное время	сек	1	1	2
СРЕДСТВА ЗАЩИТЫ	LowSH	LowSH защита: порог	°C	2	2	2
	LowSH Ti	LowSH защита: время интегрирования	сек	2.5	2.5	10
	LOP 3	LOP защита: порог	°C	-5	-5	-5
	LOP Ti	LOP защита: время интегрирования	сек	4	4	10
	MOP	MOP защита: порог	°C	12	12	12
	MOP Ti	MOP защита: время интегрирования	сек	10	10	20
	MOP HiTsur	MOP защита: максимальный предел температуры перегретого газа	°C	30	30	30
	MOP Delay	MOP защита: задержка активации на запуске	сек	30	30	30
	HiTcond	HiTcond защита: порог	°C	60	60	60
HiTcond Ti 4	HiTcond защита: время интегрирования	сек	10	10	20	

Таблица 8.с - Рекомендуемые параметры для КОНДИЦИОНЕРОВ ВОЗДУХА - ХОЛОДИЛЬНИКОВ

КОНДИЦИОНЕРЫ ВОЗДУХА - ХОЛОДИЛЬНИКИ				Переменная производительность охлаждения (ступенчатый, преобразователь)	Возмущенная система
ПИД	SHset	Заданное значение перегрева	°C	6	6
	K prop	ПИД: пропорциональный коэффициент усиления	-	15	20
	Ti	ПИД: время интегрирования	сек	150	100
	Td	ПИД: производное время	сек	5	15
СРЕДСТВА ЗАЩИТЫ	LowSH	LowSH защита: порог	°C	2	2
	LowSH Ti	LowSH защита: время интегрирования	сек	10	15
	LOP 2	LOP защита: порог	°C	-5	-5
	LOP Ti	LOP защита: время интегрирования	сек	10	15
	MOP	MOP защита: порог	°C	12	12
	MOP Ti	MOP защита: время интегрирования	сек	20	30
	MOP HiTsur	MOP защита: максимальный предел температуры перегретого газа	°C	30	30
	MOP Delay	MOP защита: задержка активации на запуске	сек	30	30
	HiTcond	HiTcond защита: порог	°C	60	60
HiTcond Ti 3	HiTcond защита: время интегрирования	сек	20	30	

Таблица 8.d – Рекомендуемые параметры для КОНДИЦИОНЕРОВ ВОЗДУХА - ХОЛОДИЛЬНИКОВ (продолжение)

<sup>3</sup> LOP порог установлен между пределом выключателя по низкому давлению и расчетной температурой испарения. Если применяется смесь воды с гликолем, порог должен быть установлен на значения, которые, по крайней мере, на 5 °C ниже температуры испарения.

<sup>4</sup> HiTcond защита может быть включена, только если датчик конденсатора соединен с приводом, и его значение посылается через локальную сеть связи.

В противном случае время интегрирования должно быть установлено на 0.

## 9. Запуск

Если управление включается впервые, убедитесь что:

- 1) электронный клапан открывается и начинает регулирование, когда посылается пусковой управляющий сигнал (от цифрового входа, рLAN, tLAN или встроенного контроллера);
- 2) положение клапана постоянно следует за значением перегрева, открываясь или закрываясь, когда перегрев возрастает или уменьшается;
- 3) поток хладагента через испаритель и температура воздуха или воды регулируемой установки смещается к заданному значению.

Если предыдущие проверки показывают неисправность, проверьте электрические соединения, циркуляцию воды и параметры настройки.

Смотрите следующую главу для поиска неисправностей.

Во время регулирования также должно быть проверено следующее:

- 4) перегрев всегда должен быть около заданного значения с колебаниями в зависимости от возмущенности системы между 0,2 °C и 4 °C;
- 5) положение клапана всегда должно следовать за перегревом, открываясь или закрываясь около рабочего положения;
- 6) Регулируемая установка достигает заданного значения или необходимой температуры воздуха или воды;
- 7) Нет возврата жидкого хладагента на компрессор.

Если предыдущие проверки показывают неисправность, снова обратитесь к следующей главе по поиску неисправностей.

### 9.1 Выбор заданного значения перегрева

Заданное значение перегрева должно выбираться на основании рекомендуемого значения, указанного в главе 8, и устанавливаться, как предписано проектной документацией регулируемой установки.

Тем не менее, необходимо подчеркнуть, что соответствующий параметр может быть изменен в любое время, чтобы изменить регулирование, точно таким же образом как при калибровке обычного термостатического клапана.

**Низкое заданное значение** гарантирует лучшую эффективность испарителя, более низкую температуру воздуха или воды и заданное значение температуры может быть достигнуто более легко. Тем не менее, в системе может быть создана неустойчивость с более широким колебанием перегрева и возвратом жидкого хладагента на компрессор.

**Высокое заданное значение** гарантирует большую устойчивость системы и меньшие или незначительные колебания перегрева. Тем не менее, это может уменьшить эффективность испарителя и затруднить достижение заданного значения температуры.

## 9.2 Методика регулирования

Параметры регулирования могут быть изменены из рекомендуемых значений (глава 8) только тогда, когда понятно, как они повлияют на функции управления.

Учитывая, что, как упомянуто, более низкое заданное значение перегрева вызывает колебание системы, но часто гарантирует более высокую эффективность, любые изменения параметров настройки должны производиться с целью достижения наилучшего компромисса между:

- снижением контрольной температуры установки или более быстрым достижением заданного значения;
- устойчивостью системы.
- невозможностью попадания жидкого хладагента в компрессор.

Вообще, чтобы избежать проблем управления, которые могут стать причиной повреждения компрессора, должны соблюдаться следующие правила:

- изменяйте значение только одного параметра за один раз;
- контролируйте изменения перегрева, положение вентиля и контрольную температуру установки в течение, по крайней мере, 10-30 минут

прежде, чем окончательно решить, улучшило ли сделанное изменение ситуацию или ухудшило;

- в случае необходимости, увеличьте период нормального регулирования температуры, временно понижая заданное значение, чтобы лучше проверить тенденцию изменения перегрева;
- проверьте полный набор параметров на всех эксплуатационных режимах установки (запуск после длительной остановки, активное регулирование температуры, размораживание, изменения охлаждающей производительности).

Что касается параметров управления, следующие общие указания могут использоваться как руководящие принципы:

### Пропорциональный коэффициент усиления (от 3 до 30)

Увеличение пропорционального коэффициента усиления  $K$  увеличивает скорость реакции вентиля и рекомендуется для особенно возмущенной системы или чтобы ускорить управление перегревом. Большой коэффициент усиления ( $> 20$ ) может вызвать колебание и неустойчивость системы.

### Время интегрирования (от 40 до 400 секунд)

Увеличение времени интегрирования  $T_i$  улучшает устойчивость, но замедляет терморегулирующий вентиль в достижении заданного значения перегрева. Заниженное время  $T_i$  ( $< 40$  секунд) вызывает колебание и неустойчивость системы. Если система уже возмущена, предлагается большое значение  $T_i$  ( $> 150$  секунд), чтобы избежать образования дальнейшего возмущения.

### Производное время (от 0 до 10 секунд)

Увеличение производного времени  $T_d$  улучшает реактивность вентиля, в особенности в возмущенных системах, уменьшая амплитуду колебаний перегрева. Слишком большое время  $T_d$  ( $> 10$  секунд) может в свою очередь вызвать излишнюю реактивность и, следовательно, колебания.

### Пороги защиты

Пороги, используемые для 4 средств защиты, должны быть установлены на основании характеристик управляемой системы.

Все они выражены как температуры ( $^{\circ}\text{C}$ ):

НИЖНИЙ ПРЕДЕЛ		ПОРОГ ЗАЩИТЫ		ВЕРХНИЙ ПРЕДЕЛ
0 $^{\circ}\text{C}$	<	LowSH ( $^{\circ}\text{C}$ )	<	Заданное значение перегрева
Точка срабатывания выключателя низкого давления ( $^{\circ}\text{C}$ ) 5	<	LOP ( $^{\circ}\text{C}$ )	<	Расчетная температура испарения
Расчетная температура испарения	<	MOP ( $^{\circ}\text{C}$ )	<	Предел компрессора (10-15 $^{\circ}\text{C}$ )
Расчетная температура конденсации	<	HiTcond ( $^{\circ}\text{C}$ )	<	Точка срабатывания выключателя высокого давления ( $^{\circ}\text{C}$ ) 6

Таблица 9.а

<sup>5</sup> Значение срабатывания выключателя давления, обычно выражаемое как давление, должно быть преобразовано в  $^{\circ}\text{C}$ .



## 10. Поиск и устранение неисправностей

Следующая таблица перечисляет ряд ситуаций сбоев, которые могут произойти во время пуска и эксплуатации привода и электронного терморегулирующего вентиля. Они покрывают наиболее общие проблемы и предоставляют советы, чтобы помочь устранить неисправность.

ПРОБЛЕМА	ПРИЧИНА	УСТРАНЕНИЕ
Неправильное измерение значения перегрева	Датчик не измеряет правильное значение	Проверьте, что измеренное давление и температура правильные и что датчик установлен в правильном положении. Проверьте, что параметры минимального и максимального давления преобразователя давления, установленные на приводе, соответствуют диапазону установленного датчика давления. Проверьте правильные электрические подключения датчика.
	Неправильно установлен тип хладагента	Проверьте и откорректируйте параметр типа хладагента.
Жидкий хладагент возвращается к компрессору во время работы	Неправильно установлен тип электронного вентиля	Проверьте и откорректируйте параметр типа вентиля
	Неправильно подсоединен и открыт вентиль (вращается в обратную сторону)	Проверьте движение вентиля, переведя его на ручное управление и полностью закрывая или открывая. Одно полное открытие должно вызвать уменьшение перегрева и наоборот. Если движение происходит в обратном направлении, проверьте электрические подключения.
	Слишком низкое заданное значение перегрева	Увеличьте заданное значение перегрева. Первоначально установите его на 12 °C и проверьте, что больше нет возврата жидкого хладагента. Затем постепенно уменьшайте заданное значение, непрерывно проверяя, что нет возврата жидкого хладагента.
	Защита недостаточного перегрева неэффективна	Если перегрев остается низким слишком долго с вентилем, который закрывается медленно, увеличьте нижний порог перегрева и/или уменьшите время интегрирования недостаточного перегрева. Первоначально установите порог на 3 °C ниже заданного значения перегрева со временем интегрирования 3-4 секунды. Затем постепенно понижайте нижний порог перегрева и увеличивайте время интегрирования недостаточного перегрева, проверяя, что на всех эксплуатационных режимах нет возврата жидкого хладагента.
	Статор сломан или неправильно подсоединен	Отсоедините статор от вентиля и кабеля и измерьте сопротивление обмоток с помощью обычного тестера. Сопротивление обеих обмоток должно составить приблизительно 36 Ом. В противном случае замените статор. Наконец, проверьте электрические соединения кабеля к приводе (см. параграф 5.1).
	Зависание вентиля в открытом положении	Проверьте, всегда ли перегрев низок (<2 °C), когда вентиль длительное время находится в 0 положении. Если так, установите вентиль на ручное управление и закройте его полностью. Если перегрев всегда низок, проверьте электрические соединения и/или замените терморегулирующий вентиль.
	Параметр "Пусковое положение вентиля" слишком велик на многих витринах, в которых часто достигается заданное значение регулирования (только для мультиплексных витрин)	Уменьшите значение параметра "Пусковое положение вентиля" на всех установках, удостоверившись, что это не вызывает никаких последствий для контрольной температуры.

ПРОБЛЕМА	ПРИЧИНА	УСТРАНЕНИЕ
Жидкий хладагент возвращается к компрессору только после размораживания (только для мультиплексных витрин)	Слишком короткая пауза в управлении после размораживания (только для MasterCase, MasterCase 2 и mpxPRO)	Увеличьте значение параметра “задержка управления вентилем после размораживания”.
	Перегрев, измеренный приводом после размораживания и перед тем, как достигнуть эксплуатационного режима, очень низок в течение нескольких минут	Проверьте, что порог LowSH больше чем измеренное значение перегрева и что соответствующая защита активизирована (время интегрирования > 0 сек). В случае необходимости уменьшите значение времени интегрирования.
	Перегрев, измеренный приводом, не достигает низких значений, но жидкий хладагент все еще возвращается к компрессору	Установите более реактивные параметры, чтобы выставить закрытие клапана: увеличьте пропорциональный коэффициент до 30, увеличьте время интегрирования до 250 секунд и увеличьте производное время до 10 секунд.
	Много витрин размораживаются одновременно	Разнесите время начала размораживания. Если это не возможно, если не присутствуют условия, описанные в предыдущих двух пунктах, увеличьте заданное значение перегрева и LowSH пороги, по крайней мере, на 2 °C на связанных витринах.
	Слишком большой размер вентиля	Замените вентиль на другой меньшего размера.
Жидкий хладагент возвращается к компрессору только при включении контроллера (после того, как он был выключен)	Параметр “Пусковое открытие вентиля” установлен на слишком большую величину	Проверьте расчет отношения номинальной охлаждающей производительности испарителя и пропускной способности вентиля; в случае необходимости уменьшите значение.
Колебания значения перегрева около заданного значения с амплитудой, больше чем 4 °C	Колебания давления сжатия	Проверьте параметры настройки конденсатора на контроллере, устанавливая “более мягкие” значения параметров (например, увеличивая зону пропорциональности или увеличивая время интегрирования). Примечание: необходимая устойчивость содержит изменения в пределах +/-0,5 бара. Если это не дает необходимого эффекта, или параметры настройки не могут быть изменены, установите параметры управления электронным вентилем как для возмущенных систем (см. параграф 8.3).
	Колебания перегрева даже с вентилем, установленным на ручное управление (в положении, соответствующем среднему рабочему значению)	Проверьте причины колебаний (например, недостаток хладагента) и устраните где это возможно. Если не возможно, установите параметры управления электронным вентилем как для возмущенных систем (см. параграф 8.3).
	Перегрев НЕ делает колебаний с вентилем, установленным на ручное управление (в положении, соответствующем среднему рабочему значению)	В качестве первого приближения уменьшите (на 30 - 50 %) пропорциональный фактор. Впоследствии попытайтесь увеличить время интегрирования на тот же самый процент. В любом случае установите параметры настройки, рекомендуемые для устойчивых систем.
	Слишком низкое заданное значение перегрева	Увеличьте заданное значение перегрева и проверьте, что колебания уменьшились или исчезли. Первоначально установите 13 °C, затем постепенно уменьшайте заданное значение, удостоверившись, что система не начинает снова колебаться, а температура установки достигает заданного значения регулирования.

ПРОБЛЕМА	ПРИЧИНА	УСТРАНЕНИЕ
Высокое давление испарения в период пуска с высокими температурами испарителя	МОР защита выключена или неэффективна	Активизируйте МОР защиту, установив порог на необходимую температуру насыщенного испарения (верхний предел температуры испарения для компрессоров), и установив время интегрирования МОР на значение выше 0 (рекомендовано 4 секунды). Чтобы сделать защиту более реактивной, уменьшите время интегрирования МОР.
	Излишек хладагента в системе или кратковременные экстремальные условия запуска (только для витрин).	Примените метод “мягкого пуска”, активизируя установки по одной или небольшим группам. Если это не возможно, уменьшите значения порогов МОР на всех установках.
Включается защита по низкому давлению в период запуска (только для установок, содержащих компрессор)	Слишком низкая установка параметра “Пусковое открытие вентиля”	Проверьте расчет отношения номинальной охлаждающей производительности испарителя и пропускной способности клапана; в случае необходимости уменьшите значение (см. параграф 8.1).
	Привод в конфигурации rLAN или tLAN не начинает управление, и клапан остается закрытым	Проверьте соединения связей rLAN / tLAN . Проверьте, что применение rCO, правильно соединенное с приводом (где имеется), управляет пусковым сигналом привода. Убедитесь, что привод НЕ находится в автономном режиме.
	Привод в автономном режиме не начинает управление, и клапан остается закрытым	Проверьте связь цифрового входа. Убедитесь, что, когда посылается управляющий сигнал, вход закрыт. Убедитесь, что привод находится в автономном режиме.
	LOP защита отключена	Установите время интегрирования LOP на величину больше чем 0 секунд.
	Неэффективная LOP защита	Удостоверьтесь, что порог LOP защиты на требуемой температуре насыщенного испарения (между номинальной температурой испарения установки и температурой, соответствующей срабатыванию выключателя по низкому давлению) и уменьшите значение времени интегрирования LOP.
	Зависание соленоида	Убедитесь, что соленоид правильно открывается, проверьте электрические соединения и срабатывание реле.
	Недостаток хладагента	Проверьте, что нет пузырей в смотровом стекле перед терморегулирующим клапаном. Проверьте, что переохлаждение является подходящим (больше чем 5 °C); в противном случае добавьте хладагент в контур.
	Клапан неправильно подсоединен (вращается в обратную сторону) и открыт	Проверьте перемещение клапана, установив его на ручное управление и полностью закрывая или открывая. Одно полное открытие должно вызвать уменьшение перегрева и наоборот. Если движение в обратном направлении, проверьте электрические соединения.
Сломан или неправильно подсоединен статор	Отсоедините статор от клапана и кабеля и измерьте сопротивление обмоток с помощью обычного тестера. Сопротивление обеих обмоток должно составить приблизительно 36 Ом. В противном случае замените статор. Наконец, проверьте электрические соединения кабеля к приводу (см. параграф 5.1).	
Прихват клапана в закрытом положении	Используйте ручное управление после запуска, чтобы полностью открыть клапан. Если перегрев остается высоким, проверьте электрические соединения и/или замените клапан.	

ПРОБЛЕМА	ПРИЧИНА	РЕШЕНИЕ
Установка выключается из-за низкого давления во время управления (только для установок, содержащих компрессор)	LOP защита отключена	Установите время интегрирования LOP на величину больше чем 0 секунд.
	Неэффективная LOP защита	Удостоверьтесь, что порог LOP защиты на требуемой температуре насыщенного испарения (между номинальной температурой испарения установки и температурой, соответствующей срабатыванию выключателя по низкому давлению) и уменьшите значение времени интегрирования LOP.
	Зависание соленоида	Убедитесь, что соленоид правильно открывается, проверьте электрические соединения и срабатывание реле.
	Недостаток хладагента	Проверьте, что нет пузырей в смотровом стекле перед терморегулирующим вентилем. Проверьте, что переохлаждение является подходящим (больше чем 5 °C); в противном случае добавьте хладагент в контур.
	Установлен слишком маленький вентиль	Замените вентиль на другой большего размера.
	Статор сломан или неправильно подсоединен	Отсоедините статор от вентиля и кабеля и измерьте сопротивление обмоток с помощью обычного тестера. Сопротивление обеих обмоток должно составить приблизительно 36 Ом. В противном случае замените статор. Наконец, проверьте электрические соединения кабеля к приводу (см. параграф 5.1).
	Прихват вентиля в закрытом положении	Используйте ручное управление после запуска, чтобы полностью открыть вентиль. Если перегрев остается высоким, проверьте электрические соединения и/или замените вентиль.
Витрина не достигает заданной температуры, несмотря на значение, поднятое до максимума (только для мультиплексных витрин)	Зависание соленоида	Убедитесь, что соленоид правильно открывается, проверьте электрические соединения и срабатывание реле.
	Недостаток хладагента	Проверьте, что нет пузырей в смотровом стекле перед терморегулирующим вентилем. Проверьте, что переохлаждение является подходящим (больше чем 5 °C); в противном случае добавьте хладагент в контур.
	Установлен слишком маленький вентиль	Замените вентиль на другой большего размера.
	Статор сломан или неправильно подсоединен	Отсоедините статор от вентиля и кабеля и измерьте сопротивление обмоток с помощью обычного тестера. Сопротивление обеих обмоток должно составить приблизительно 36 Ом. В противном случае замените статор. Наконец, проверьте электрические соединения кабеля к приводу (см. параграф 5.1).
	Прихват вентиля в закрытом положении	Используйте ручное управление после запуска, чтобы полностью открыть вентиль. Если перегрев остается высоким, проверьте электрические соединения и/или замените вентиль.
Витрина не достигает заданной температуры, и положение вентиля всегда на 0 (только для мультиплексных витрин)	Привод в конфигурации rLAN или tLAN не начинает управление, и вентиль остается закрытым	Проверьте соединения связей rLAN / tLAN . Проверьте, что применение rCO, правильно соединенное с приводом (где имеется), управляет пусковым сигналом привода. Убедитесь, что привод НЕ находится в автономном режиме.
	Привод в автономном режиме не начинает управление, и вентиль остается закрытым	Проверьте связь цифрового входа. Убедитесь, что, когда посылается управляющий сигнал, вход закрыт. Убедитесь, что привод находится в автономном режиме.

CAREL оставляет за собой право делать усовершенствования или изменения в своей продукции без предварительного предупреждения.